

EVOLUTION 2 (TODO TITANIO)

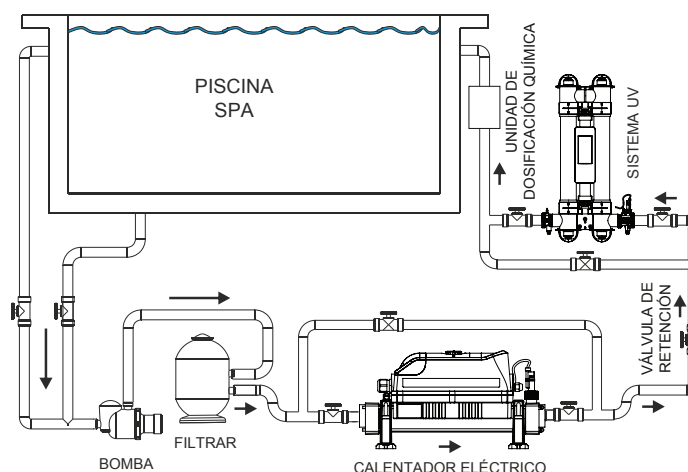
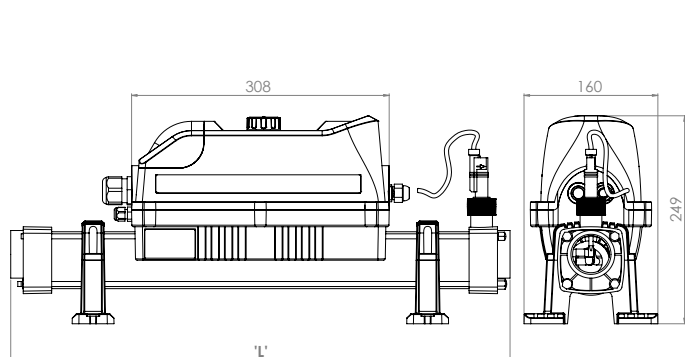
Un calentador completamente de titanio de Elecro, Evolution 2 es la versión mejorada de Evolution. Proporciona eficiencia, seguridad y, sobre todo, confiabilidad para calentar sin esfuerzo su piscina o spa a la temperatura deseada.



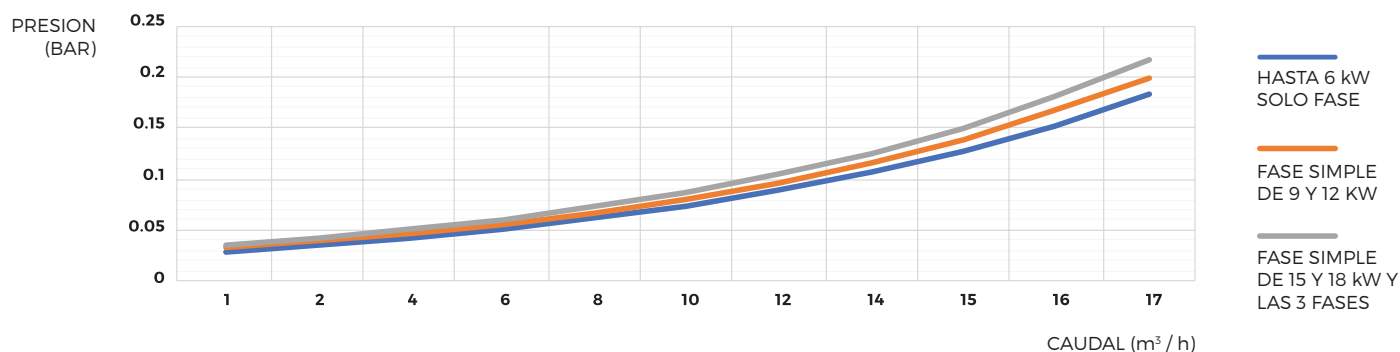
CARACTERISTICAS

- Diez opciones de potencia que van desde 1 kW hasta 24 kW
- Instalación fácil, totalmente equipada y precableada
- Construcción robusta y duradera.
- El interruptor de flujo ultra confiable permite una operación segura
- Termostato de temperatura y sensor de sobrecalentamiento
- Diseño compacto y duradero.
- Control analógico con diferencial de 1.2°C o control digital con diferencial de 0.5°C y pantalla multilingüe seleccionable
- Tubo de flujo de titanio y elemento calefactor de titanio
- Puede ser montado en el piso o verticalmente en la pared
- Vórtice, larga vida útil, tecnología de elemento calefactor limpio
- 100% de eficiencia durante toda la vida del producto.
- Operación silenciosa

DIBUJOS TECNICOS



CAÍDA DE PRESIÓN



ESPECIFICACIONES

FUENTE DE ALIMENTACIÓN	Cumplimiento de normas:
REQUERIMIENTOS DE FLUJO	Caudal mínimo: 2 kW a 6 kW, 1 m ³ / h Caudal mínimo: 9 kW a 24 kW, 4 m ³ / h Caudal máximo: 17 m ³ / h
ELEMENTOS DE CALENTAMIENTO	Titanio de grado 1
TUBO DE FLUJO	Titanio de grado 1
TERMOSTATO DE CONTROL	Analógico: 0 > 45 ° C (diferencial de 1.2 ° C) Digital: 0 > 45 ° C (diferencial de 0.5 ° C)
CORTE TÉRMICO DE SEGURIDAD	60 ° C (reinicio manual)
INTERRUPTOR DE FLUJO	Interruptor de láminas con punta de oro con pin de fulcro de titanio
FOCAS	Férulas de EPDM de fórmula especial para alta temperatura, juntas de ajuste final de TPE
CONEXIONES DE AGUA	Rosca hembra BSP de 1.5 "suministrada con uniones de ABS escalonado de 1½" / 50 mm para tubería rígida y colas de manguera escalonada de 1½" / 1¼" para tubería flexible
GRADO DE PROTECCIÓN DE ENTRADA	IP44
FRECUENCIA	50/60 Hz
PRESIÓN LABORAL	4 bar máximo
MONTAJE	Montaje en piso o pared

MODELOS

220-240V MONOFÁSICO	CARGA	CÓDIGOS DE PRODUCTO:		DIMENSIÓN "L"	PESO NETO	PESO BRUTO	VOLUMEN
		Salida de potencia	Amperio				
1-kW	6	E2-1-1	E2D-1-1	462	4.3	5.5	0.059
2-kW	9	E2-1-2	E2D-1-2	462	4.3	5.5	0.059
3-kW	13	E2-1-3	E2D-1-3	462	4.3	5.5	0.059
4.5-kW	20	E2-1-4	E2D-1-4	462	4.3	5.5	0.059
6-kW	27	E2-1-6	E2D-1-6	462	4.3	5.5	0.059
9-kW	40	E2-1-9	E2D-1-9	462	4.6	5.8	0.059
12-kW	53	E2-1-12	E2D-1-12	462	4.6	5.8	0.059
15-kW	66	E2-1-15	E2D-1-15	462	5.4	6.6	0.059
18-kW	79	E2-1-18	E2D-1-18	462	5.4	6.6	0.059

VERSÁTIL 230-400V *

6-kW	27/9	E2-V-6	E2D-V-6	592	5.4	6.6	0.059
9-kW	40/13	E2-V-9	E2D-V-9	592	5.4	6.6	0.059
12-kW	53/18	E2-V-12	E2D-V-12	592	5.4	6.6	0.059

400V TRIFÁSICO *

15-kW	22	E2-3-15	E2D-3-15	592	5.4	6.6	0.059
18-kW	26	E2-3-18	E2D-3-18	592	5.4	6.6	0.059
24-kW	35	E2-3-24	E2D-3-24	592	5.4	6.6	0.059

220-230V TRIFÁSICO *

6-kW	15	E2-3-6-D	E2D-3-6-D	592	5.4	6.6	0.059
9-kW	23	E2-3-9-D	E2D-3-9-D	592	5.4	6.6	0.059
12-kW	30	E2-3-12-D	E2D-3-12-D	592	5.4	6.6	0.059
15-kW	38	E2-3-15-D	E2D-3-15-D	592	5.4	6.6	0.059
18-kW	46	E2-3-18-D	E2D-3-18-D	592	5.4	6.6	0.059

* para voltajes que no sean 400V, agregue: -380 o -415 al final de un código de producto, por ejemplo: E2-3-15-380

Para cualquier otro voltaje o construcción personalizada, comuníquese con nuestro equipo de ventas: sales@elecro.co.uk