

Dolphin C5 Pool Cleaner

EN

Operating Instructionsp. 1-10

ES

Instrucciones de manejop. 11-20

FR

Instructions d'opérationp. 21-30



EN

Dolphin C5 Robotic Pool Cleaner

Operating Instructions

Contents

1. INTRODUCTION	2
2. SPECIFICATIONS	2
3. WARNINGS AND CAUTIONS.....	2
3.1. Warnings	2
3.2. Cautions	2
4. POOL CLEANER PARTS.....	3
5. USING THE POOL CLEANER.....	4
5.1. Set up	4
5.2. Putting the Pool Cleaner into the pool	5
5.3. Removing the Pool Cleaner from the pool	5
5.4. Maintenance	6
5.5. Off-season storage.....	7
6. POWER SUPPLY	8
7. REMOTE CONTROL UNIT	9
CADDY ASSEMBLY	31

Dolphin C5 Pool Cleaner

Operating Instructions

1. INTRODUCTION

Thank you for purchasing a Maytronics Robotic Pool Cleaner.

We are sure that your Maytronics Robotic Pool Cleaner will provide you with reliable, convenient and cost effective pool cleaning. Its reliable filtration in all pool conditions and all-surface climbing brush enhance maximum pool hygiene.

The Robotic Pool Cleaners by Maytronics deliver advanced cleaning technology, long lasting performance and easy maintenance.

2. SPECIFICATIONS

Motor protection: IP 68

Minimum depth: 2.6ft / 0.80m

Maximum depth: 16.4ft / 5m

3. WARNINGS AND CAUTIONS

3.1. Warnings



- Use the originally supplied power supply only
- Ensure the electrical outlet is protected by a ground fault interrupter (GFI) or an earth leakage interrupter (ELI)
- Keep the power supply out of standing water
- Position the power supply at least 10ft / 3m away from the edge of the pool
- Do not enter the pool while the pool cleaner is working
- Unplug the power supply before servicing

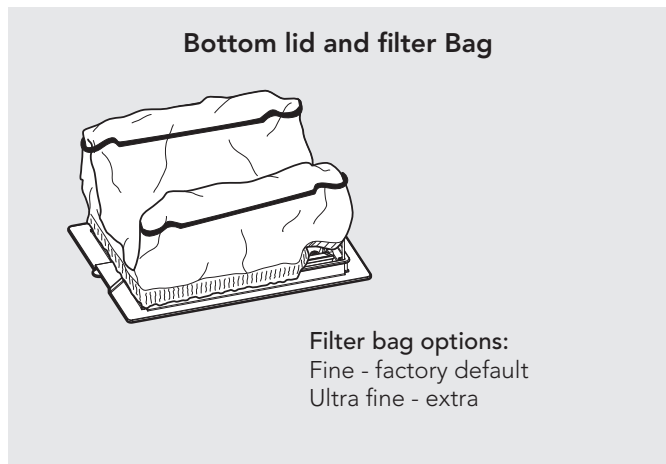
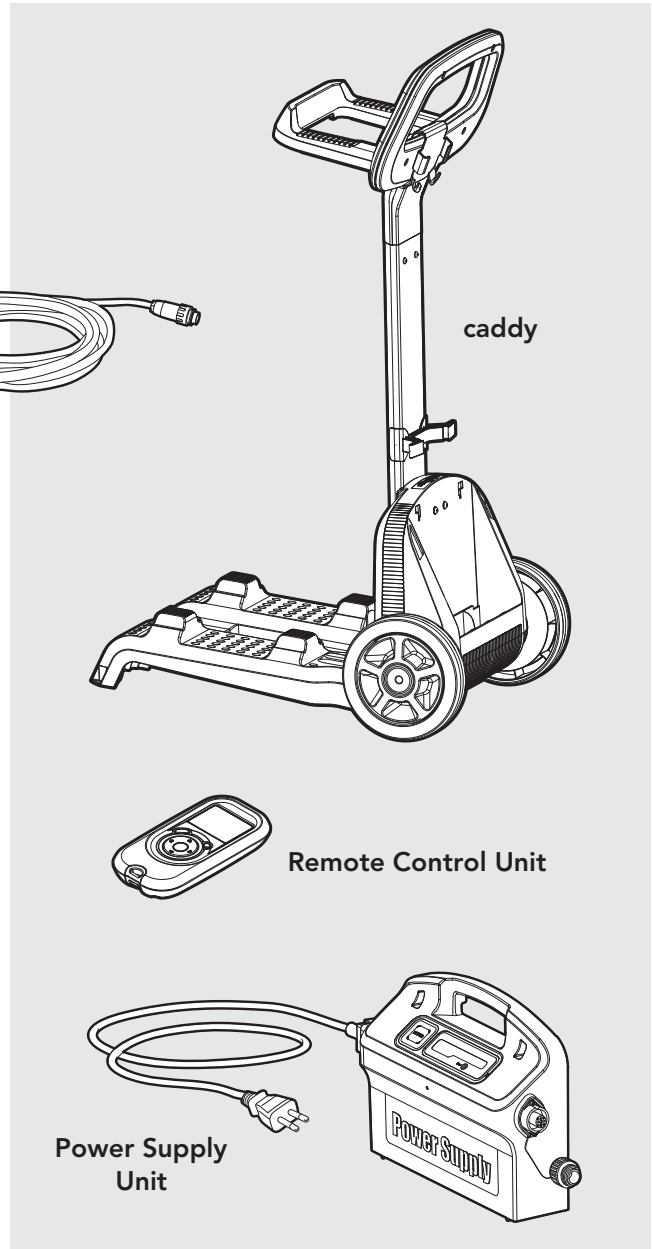
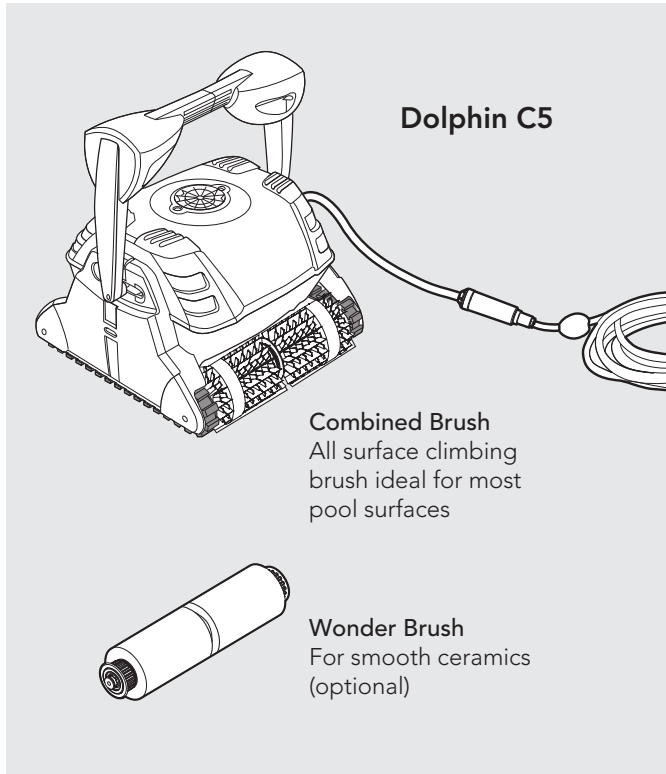
3.2. Cautions

When not in use store the Pool Cleaner on the caddy in a shaded area.

Use the Pool Cleaner in the following water conditions only:

Chlorine	Max 4 ppm
pH	7.0 - 7.8
Temperature	43-93°F / 6-34°C
NaCl	Maximum = 5000 ppm

4. POOL CLEANER PARTS

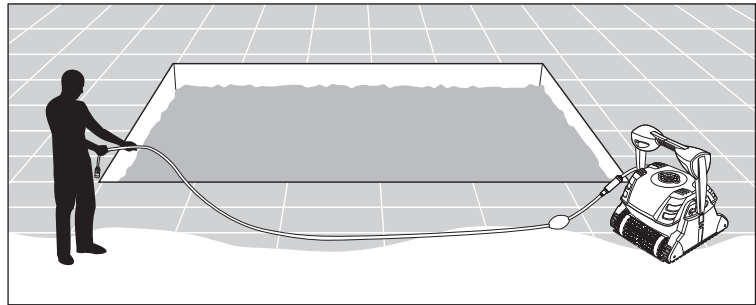


5. USING THE POOL CLEANER

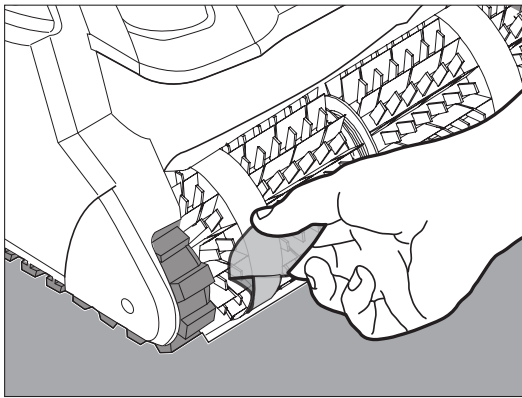
5.1. Set Up

Before using the Pool Cleaner for the first time perform the following steps.

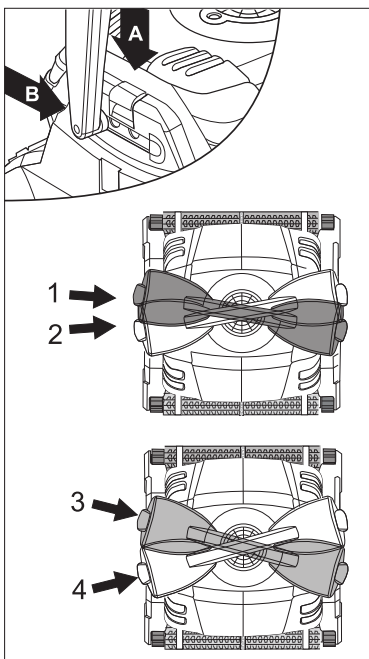
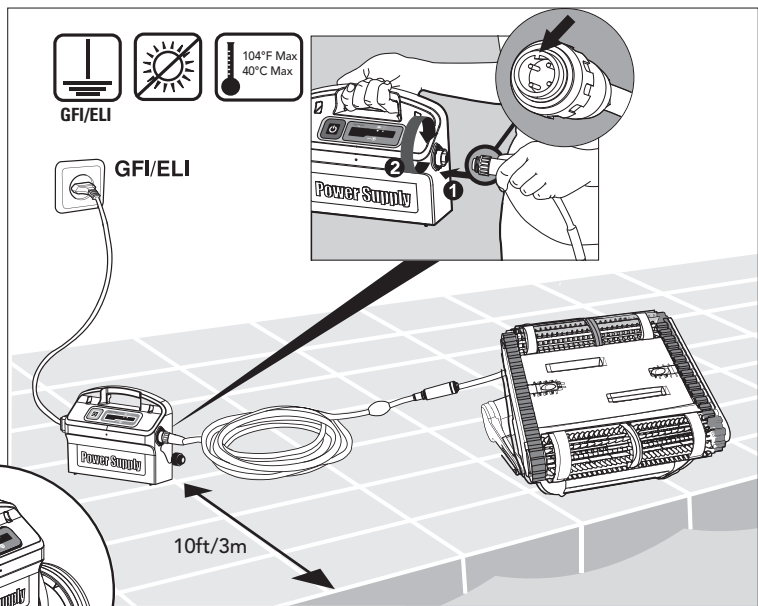
Unwind the cable and stretch it out completely so that it has no kinks.



Remove the plastic coverings before use.



Attach the floating cable to the power supply by inserting it with the notch on the connector (1) lined up with the groove in the socket on the power supply and turning clockwise (2).



Change diagonal handle position for water line sideways movement.

To adjust the handle angle:

- A.** Press the latch down and hold it in position.
- B.** Move the handle to the desired position and release the latch to hold the handle in place.

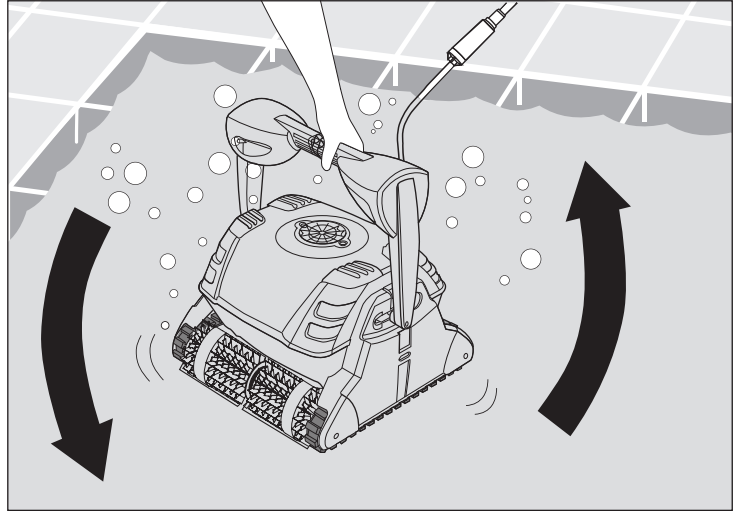
1,2: Normal advance
More efficient cleaning action on water-line.

3,4: Fast advance
Fast speed – for faster but less efficient cleaning action on water-line.

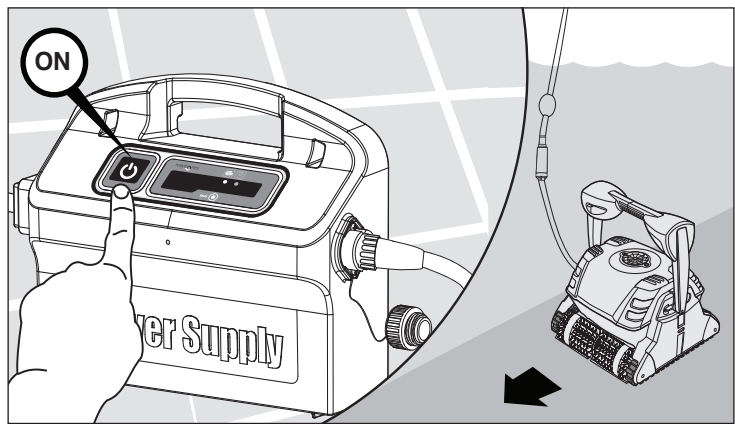
5.2. Putting the Pool Cleaner into the pool

If the foam climbing rings on the brushes are dry soak them in water until soft.

Shake the robot from side to side or turn it upside down to release trapped air. Let it sink to the pool floor.



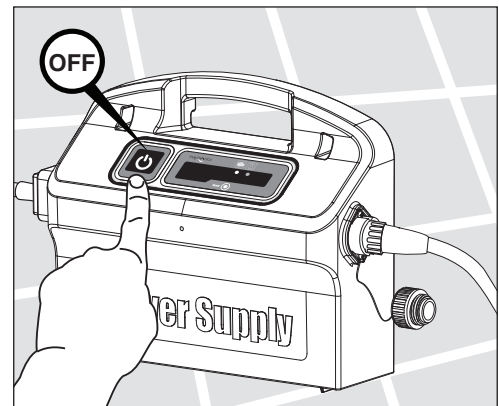
Turn the power supply ON.

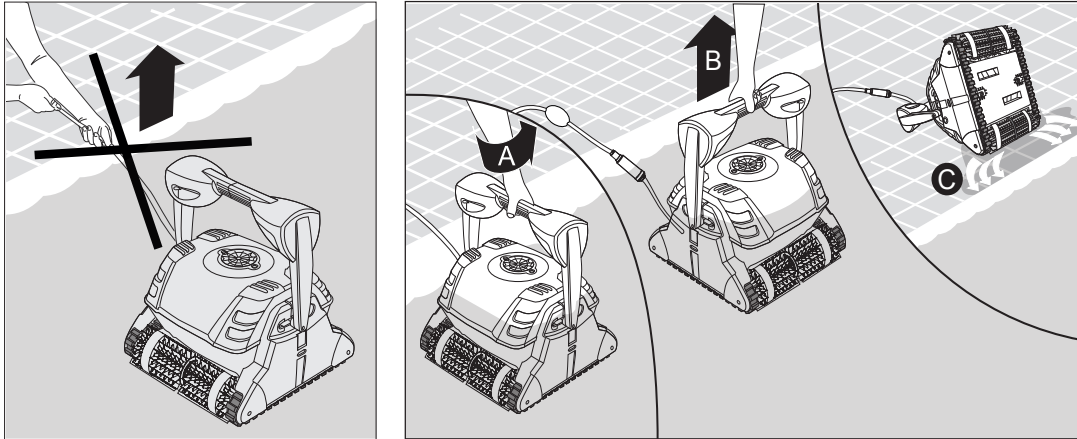


5.3. Removing the Pool Cleaner from the pool

The robot will perform automatic shut-off at the end of the cleaning cycle.

 Turn OFF and unplug the power supply.



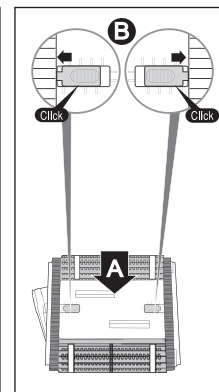
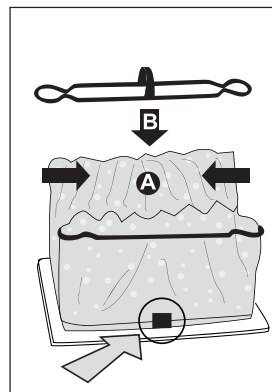
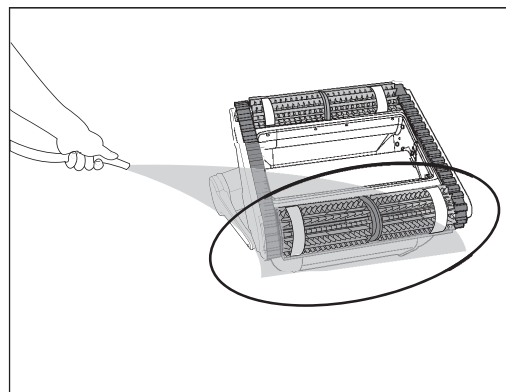
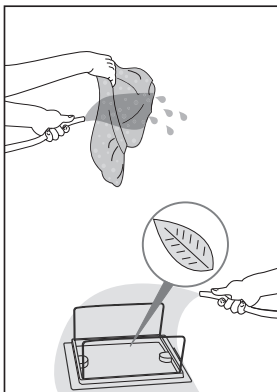
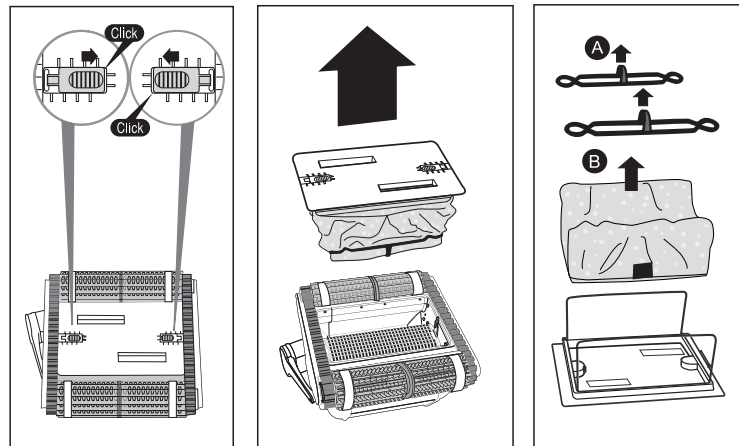


Using the floating cable, bring the Pool Cleaner to the pool's edge.

 DO NOT PULL THE POOL CLEANER FROM THE POOL USING THE CABLE.

5.4. Maintenance

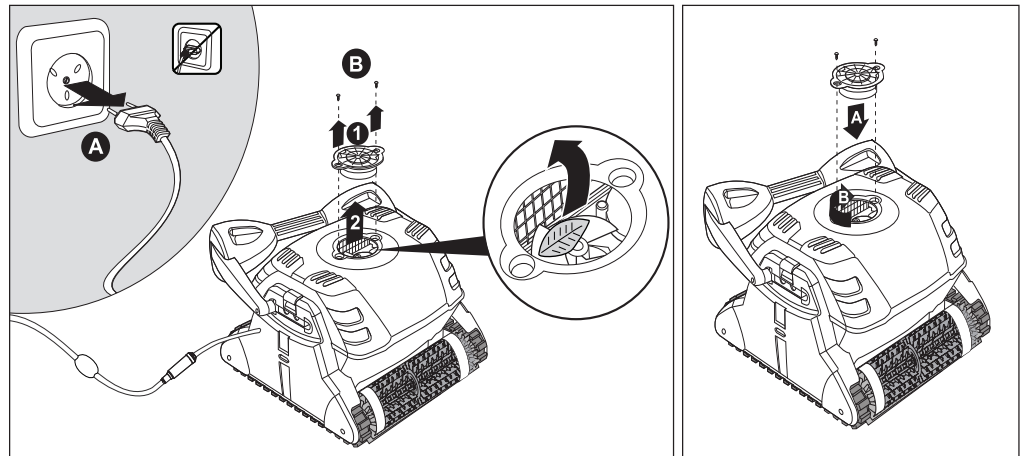
Clean the filter bag with a hose.
 Periodically clean the brushes with a hose.
 It is recommended to periodically wash
 the filter bag in a washing machine.
 Use gentle cycle program.



Cleaning the impeller

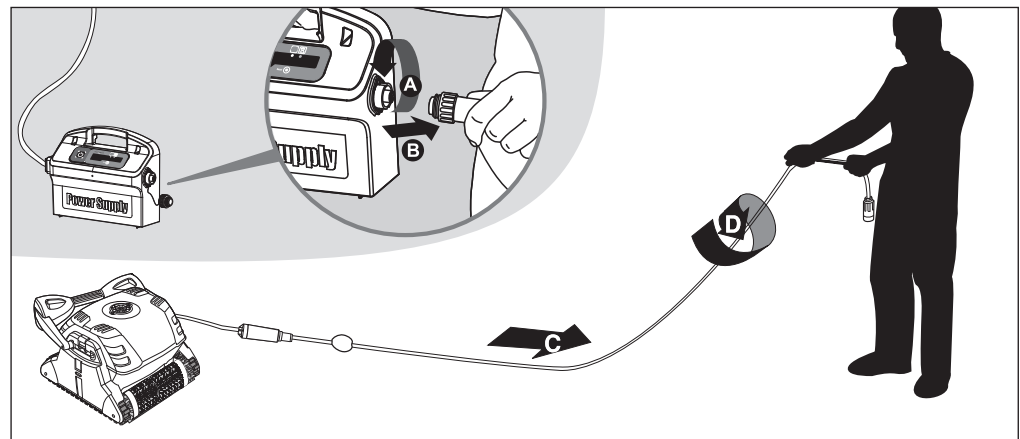
 **Unplug the power supply.**

If you notice debris trapped in the impeller, open the impeller and remove the debris.



Cable

To remove the kinks, stretch the cable out completely and let it sit for at least a day in the sun.



5.5. Off-season storage

If the pool cleaner will not be in use for an extended period, perform the following storage steps:

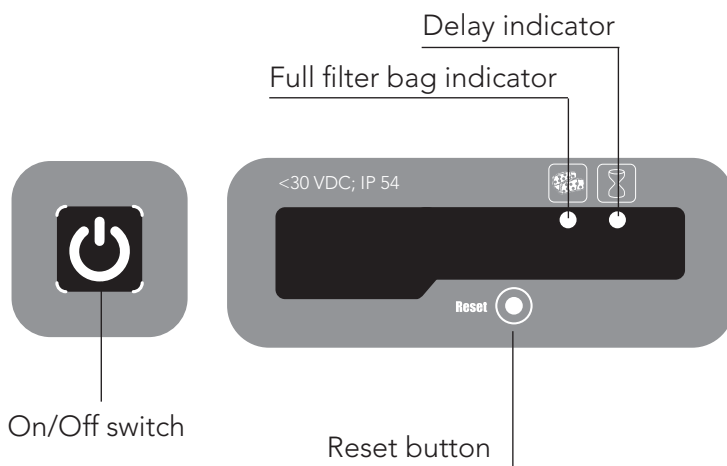
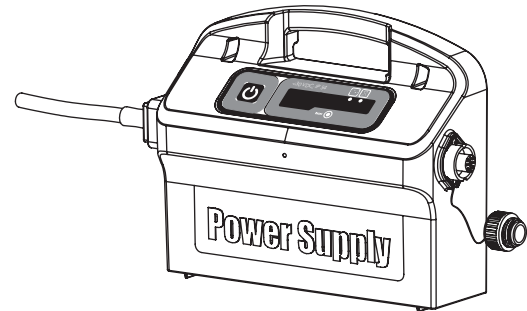
- Make sure that no water is left in the pool cleaner
- Thoroughly clean the filter bag and insert in place
- Roll up the cable so that it has no kinks and place on the caddy
- Store the pool cleaner upright on the caddy in a protected area out of direct sun/rain/frost at a temperature of between 41°-113°F / 5°-45°C



6. POWER SUPPLY

Digital "Switch-Mode" Power Supply with full filter bag and delay indicator.

- Input - 100-250 AC Volts
- 50-60 Hertz
- 180 Watt
- Output - <30 VDC
- IP 54



Full filter bag indicator and Reset button

The power supply is equipped with a filter bag status indicator.

The red LED indicates two filter conditions.

- When blinking - The filter is partially blocked.
- When lighted - The filter is blocked and must be emptied and cleaned.

If the LED does not turn off after the filter bag had been emptied and cleaned, press the RESET button while the robot is working.



Delay indicator

The power supply is equipped with a Delay indicator that indicates if the Delay option is activated (through the remote control unit).

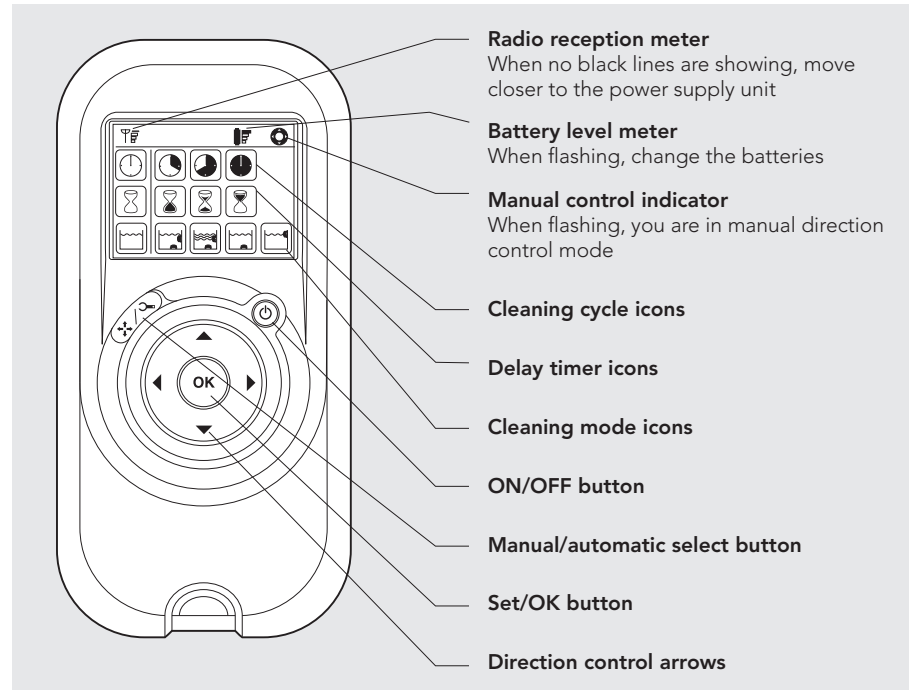
7. REMOTE CONTROL UNIT

The Control Panel

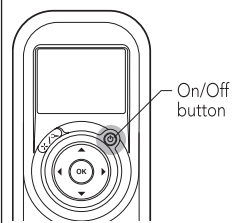
The remote control unit offers two operation modes – Automatic mode and manual direction control mode.

In automatic mode, the cleaning parameters can be changed.

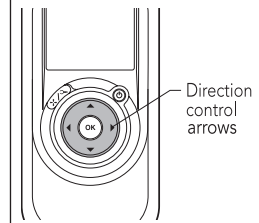
In manual direction mode, the robot's motion can be controlled manually.



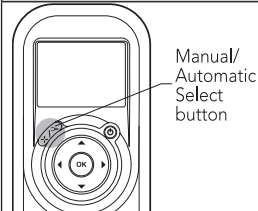
Manual Direction Control Mode



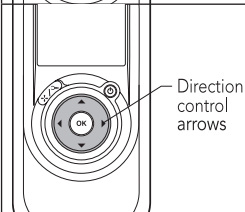
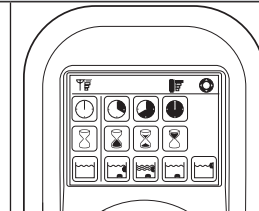
1. Press the On/Off button once. The remote control will start in manual direction control mode.
2. Use the direction control arrows (see right) to control the movement of the robot around the pool.



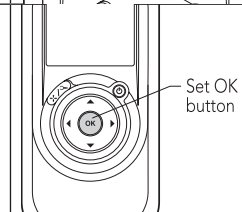
Exiting Manual Direction Control Mode and setting the Automatic Mode
















1. To exit the manual direction control mode, press the Manual/Automatic select button once only.
2. The digital screen will light up and three rows of function icons will be displayed in default mode.



1. To change the parameters press the up or down arrows.
2. To select the parameter settings use the right or left arrows. When you reach the required function press the Set/OK button.



Press the Manual/Automatic select button and then choose the desired parameters according to the following table:

 <p>Cleaning cycle indicator This determines the length of the cleaning cycle.</p>	 <p>Fast 4-hour cycle</p>	 <p>Efficient 6-hour cycle for everyday use. (Default setting)</p>	 <p>Extra 8-hour cycle</p>	
 <p>Delay time indicator This determines when the pool cleaner starts to work. Delaying allows the dirt to settle to the bottom of the pool.</p>	 <p>Immediate start (Default setting)</p>	 <p>One-hour delay</p>	 <p>Two-hour delay</p>	
 <p>Cleaning action indicator Allowing you to choose from the following options.</p>	 <p>Standard Floor and wall cleaning. (Default setting)</p>	 <p>Ultra-clean Stronger suction and slower movement. (floor and wall)</p>	 <p>Floor only Cleans only the floor and the area where the floor and walls meet</p>	 <p>Walls only Cleans walls and waterline only</p>

Note:

- After 2 minute if no button is pressed, the Remote Control Unit will shut-down and the Pool cleaner will continue to work in the previous settings.
- When the "Ultra-Clean" and "Walls Only" options finish their cycles, the Pool Cleaner will return to default settings.

ES

Dolphin C5 robot limpiador de piscinas

Instrucciones de manejo

Índice

1. INTRODUCCIÓN.....	12
2. ESPECIFICACIONES	12
3. ADVERTENCIAS Y PRECAUCIONES.....	12
3.1. Advertencias.....	12
3.2. Precauciones	12
4. PIEZAS DEL LIMPIADOR DE PISCINAS	13
5. USO DEL LIMPIADOR DE PISCINAS.....	14
5.1. Preparación	14
5.2. Inmersión del limpiador en la piscina.....	15
5.3. Extracción del limpiador de la piscina.....	15
5.4. Mantenimiento.....	16
5.5. Almacenamiento fuera de temporada.....	17
6. FUENTE DE ALIMENTACIÓN	18
7. LA UNIDAD DE CONTROL REMOTO.....	19
CADDY DE MONTAJE.....	31

Dolphin C5 robot limpiador de piscinas

Instrucciones de manejo

1. INTRODUCCIÓN

Gracias por comprar el robot limpiador de piscinas de Maytronics.

Estamos seguros de que con el robot limpiador de piscinas de Maytronics, usted podrá limpiar su piscina de una forma cómoda, segura y rentable. La fiabilidad del filtrado, independientemente del estado de la piscina, el cepillado activo y la habilidad para trepar en todo tipo de superficies aumentan al máximo la higiene de la piscina.

Los robots limpiadores de piscinas de Maytronics emplean avanzadas tecnologías de limpieza, tienen un rendimiento duradero y su mantenimiento es sencillo. Usted y su familia podrán disfrutar de un baño con total confianza de que su piscina está completamente limpia.

2. ESPECIFICACIONES

Protección del motor: IP 68

Profundidad mínima: 2,60 ft / 0,80 m

Profundidad máxima: 16,4 ft / 5,00 m

3. ADVERTENCIAS Y PRECAUCIONES

3.1. Advertencias



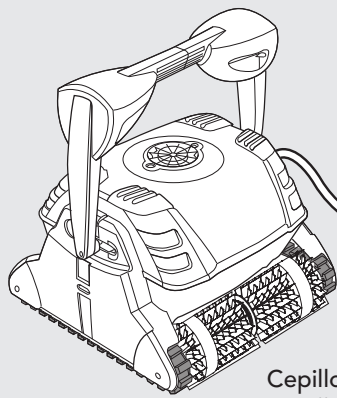
- Use únicamente la fuente de alimentación original suministrada
- Asegúrese de que la toma de corriente está protegida por un interruptor diferencial o por un interruptor de fuga a tierra
- Mantenga la fuente de alimentación alejada del agua
- Coloque la fuente de alimentación a una distancia de al menos 10ft / 3m desde el borde de la piscina
- No entre a la piscina mientras el limpiador de piscina esté en funcionamiento
- Desenchufe la fuente de alimentación antes de realizar el mantenimiento

3.2. Precauciones

Cuando no use el limpiador de piscinas, colóquelo en el caddy, en un lugar a la sombra. Use el limpiador de piscinas únicamente bajo las siguientes condiciones del agua:

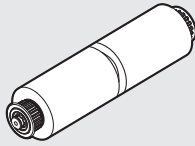
Cloro	Máx. 4 ppm
pH	7,0 - 7,8
Temperatura	43-93°F / 6-34°C
NaCl	Máximo = 5000 ppm

4. PIEZAS DEL LIMPIADOR DE PISCINAS

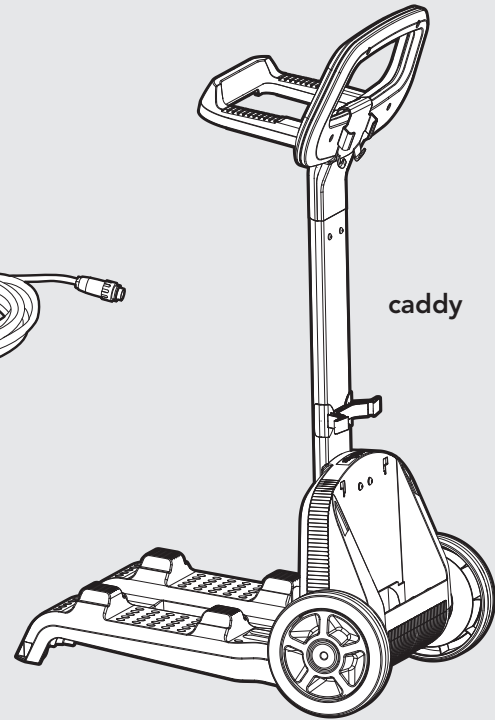


Dolphin C5

Cepillo combinado
Cepillo que escala todas las superficies, ideal para la mayoría de las piscinas

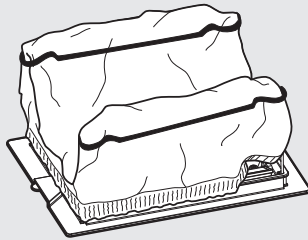


Cepillo Wonder
para cerámicas suaves (opcional)

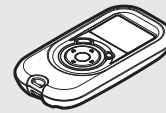


caddy

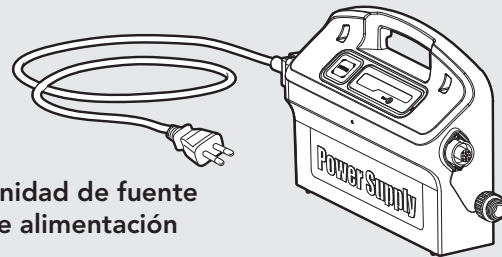
Tapa de la parte inferior y bolsa del filtro



Opciones de la bolsa de filtro
Fina – predeterminado en fábrica
Ultra fina – extra



Control Remoto



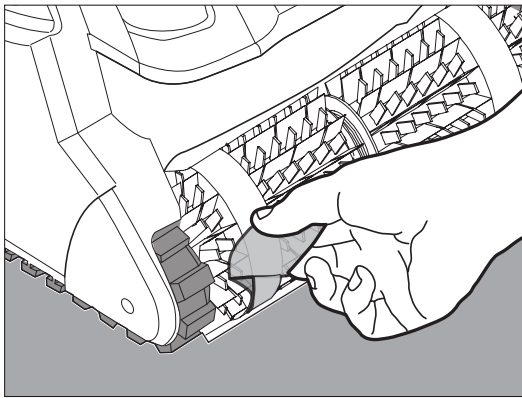
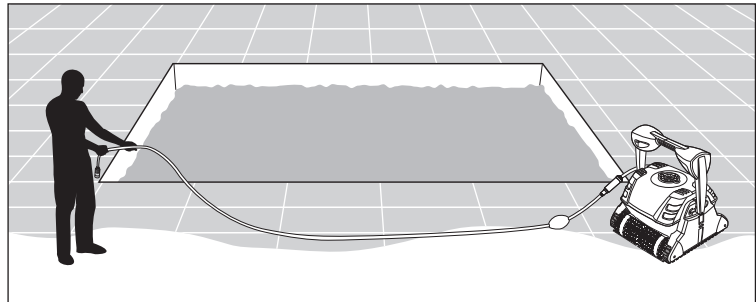
Unidad de fuente de alimentación

5. USO DEL LIMPIADOR DE PISCINAS

5.1. Preparación

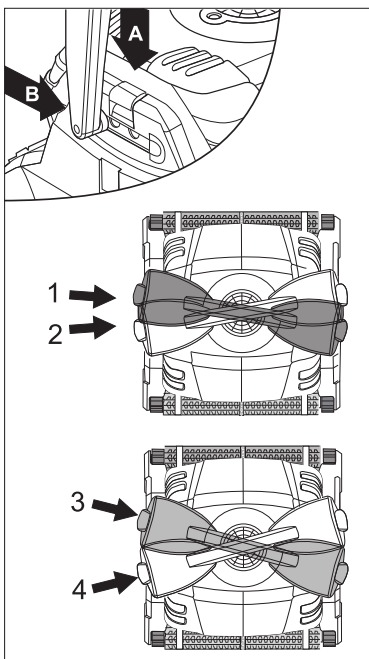
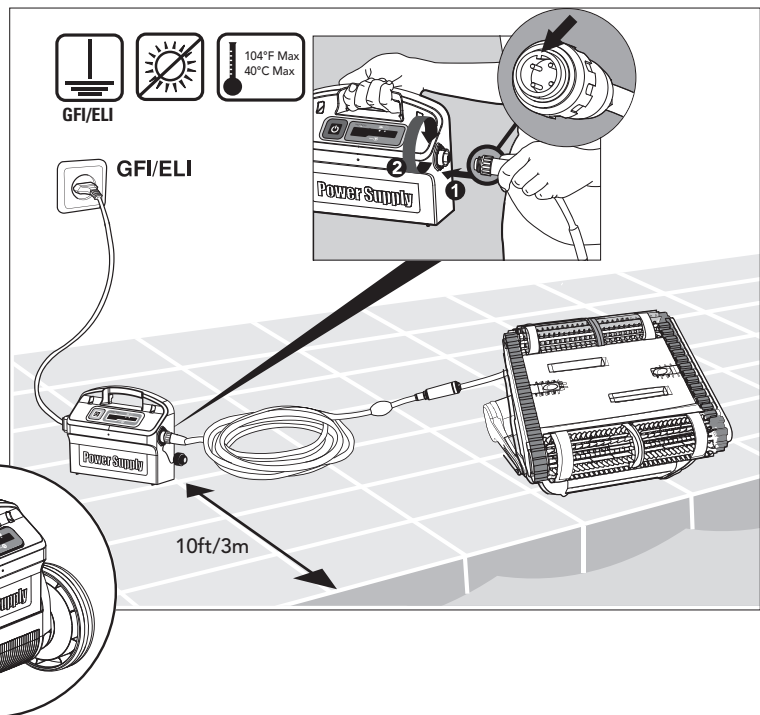
Antes de usar el limpiador de piscinas por primera vez, siga los pasos que se indican a continuación:

Desenrolle el cable y estírelo completamente de modo que no quede retorcido.



Retirar las cubiertas de plástico antes de usar.

Attach the floating cable to the power supply by inserting it with the notch on the connector (1) lined up with the groove in the socket on the power supply and turning clockwise (2).



Cambie la posición diagonal de la manija para movimiento lateral de la línea de fluctuación.

Para ajustar el ángulo del mango:

- A. Presione el pestillo hacia abajo y manténgalo en esa posición.
- B. Mueva la palanca a la posición deseada y suelte el pestillo para sujetar el mango en su lugar.

1,2: Avanzo Normal

Acción de limpieza más eficiente en la línea de flotación.

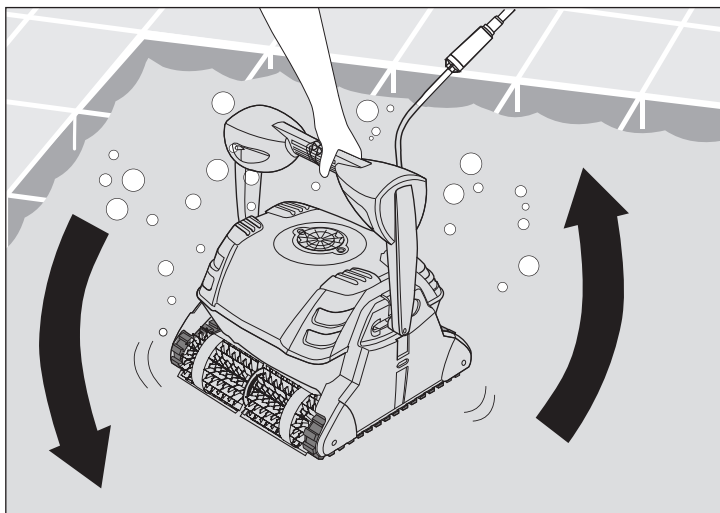
3,4: Avanzo Rápido

Velocidad rápida – Para limpieza más rápida pero menos eficiente en la línea de flotación.

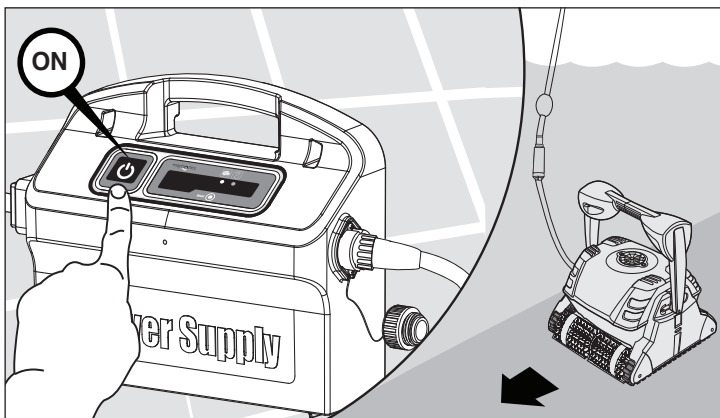
5.2. Inmersión del limpiador en la piscina

Si los anillos de espuma que se adhieren en los cepillos están secos, remojarlos en agua hasta que se ablanden.

Sacuda el robot de lado a lado o póngalo boca arriba para soltar el aire retenido.
Deje que se hunda hasta el fondo de la piscina.



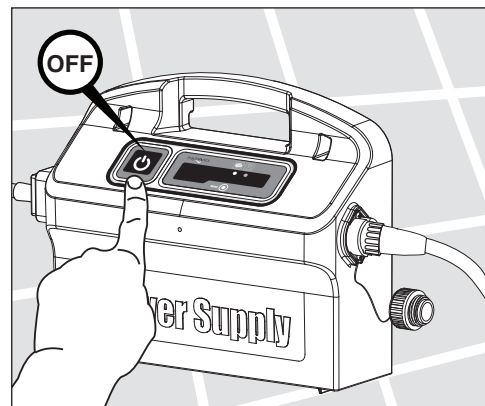
Encienda la fuente de alimentación.

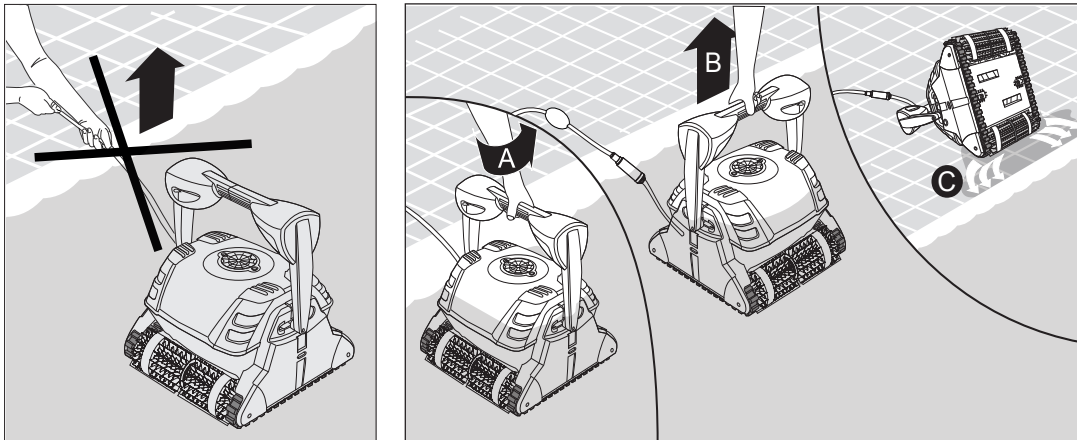


5.3. Extracción del limpiador de la piscina

El robot efectuará el apagado automático al término del ciclo de limpieza.

 Apague y desenchufe la fuente de alimentación.



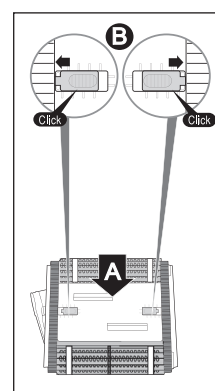
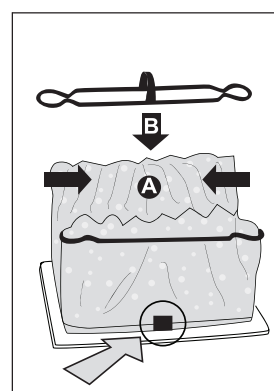
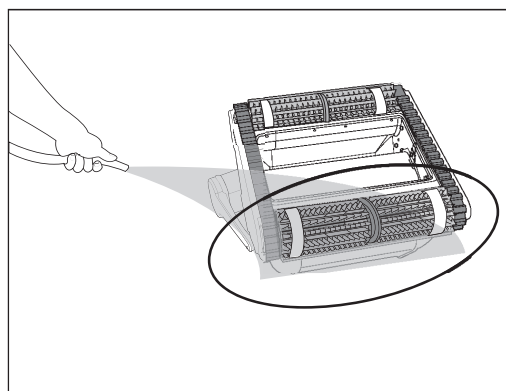
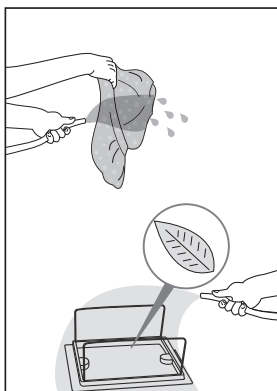
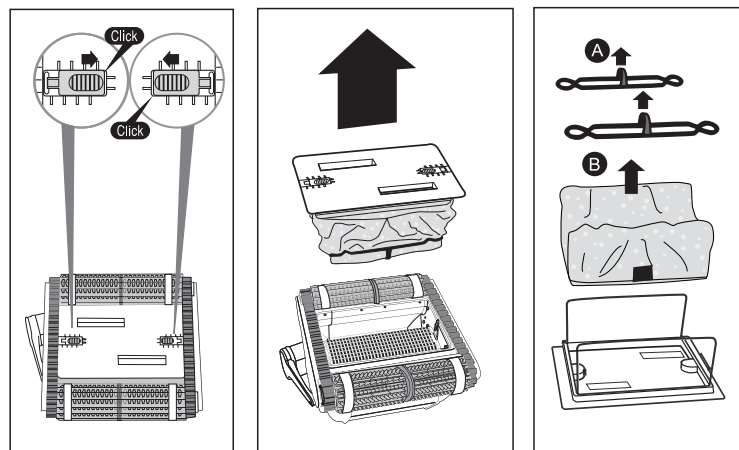


Use el cable flotador para acercar el limpiador hasta el borde de la piscina.

! NO USE EL CABLE PARA SACAR EL LIMPIADOR DE LA PISCINA.

5.4. Mantenimiento

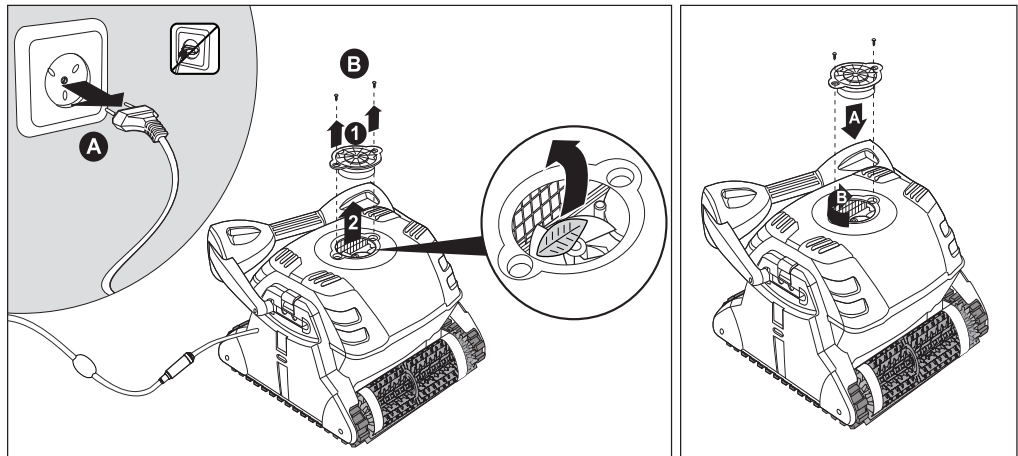
Limpié la bolsa del filtro con una manguera. Limpié los cepillos periódicamente con una manguera. Se recomienda lavar periódicamente la bolsa del filtro en una máquina lavadora. Utilice el programa para el lavado suave.



Limpeza de la turbina

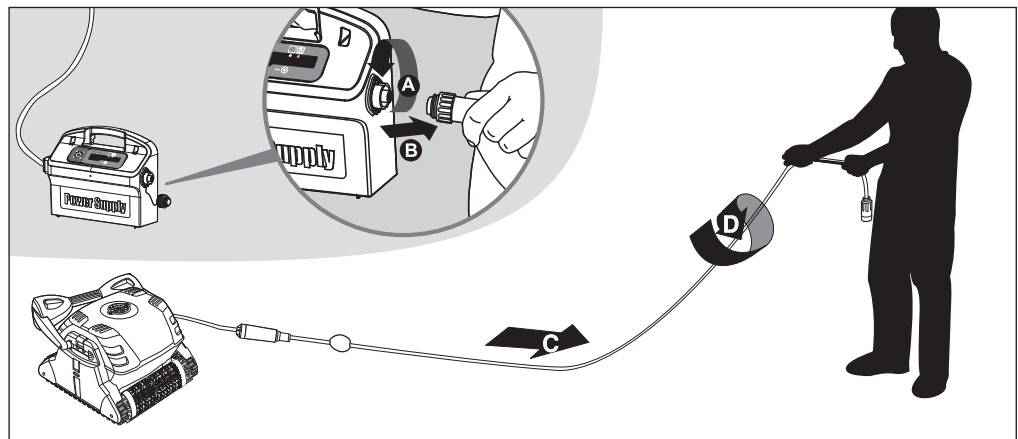
 **Desenchufe la fuente de alimentación.**

Si nota que hay suciedad atrapada en la turbina, abra la cubierta y extraiga la suciedad.



Cable

Para eliminar las torceduras, estire completamente el cable y déjelo reposar al sol durante al menos un día.



5.5. Almacenamiento fuera de temporada

Si no va a usar el limpiador de piscinas durante un período prolongado, siga los pasos de almacenamiento que se indican a continuación:

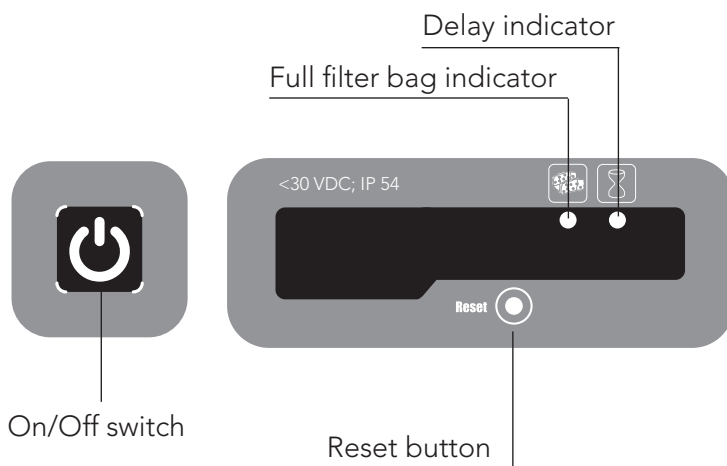
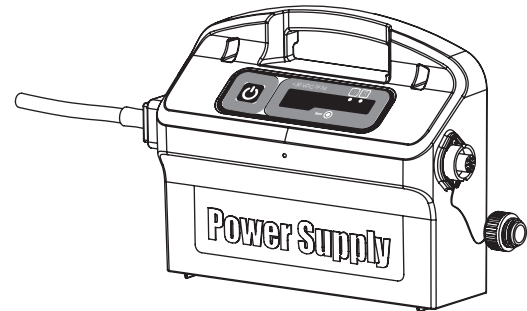
- Asegúrese de que no hay agua en el limpiador de piscinas
- Limpie a fondo la bolsa del filtro e introdúzcala en su sitio
- Enrolle el cable de modo que no tenga torceduras y colóquelo en el caddy
- Guarde el limpiador de piscinas en posición vertical sobre el caddy, en un área protegida de la luz solar directa/lluvia/helada, a una temperatura de entre 41°-113°F / 5°-45°C



6. FUENTE DE ALIMENTACIÓN

Fuente de Alimentación con Modo de Cambio Digital, con bolsa de filtro llena y indicador de retraso.

- Input - 100-250 AC Volts
- 50-60 Hertz
- 180 Watt
- Output - <30 VDC
- IP 54



Indicador de bolsa de filtro llena y botón Reset

La fuente de alimentación está equipada con un indicador del estado de la bolsa de filtro.

El LED rojo indica dos condiciones de filtro.

- Cuando parpadea – la bolsa de filtro está parcialmente bloqueada.
- Cuando está iluminado – el filtro está bloqueado y debe ser vaciado y limpiado.

Si el LED no se apaga después de que la bolsa del filtro ha sido vaciada y limpiada, pulse el botón Reset mientras el robot esté trabajando.



Indicador de retardo (Delay)

La fuente de alimentación está equipada con un indicador de retardo que indica si la opción de retardo está activada (a través de la unidad de control remoto).

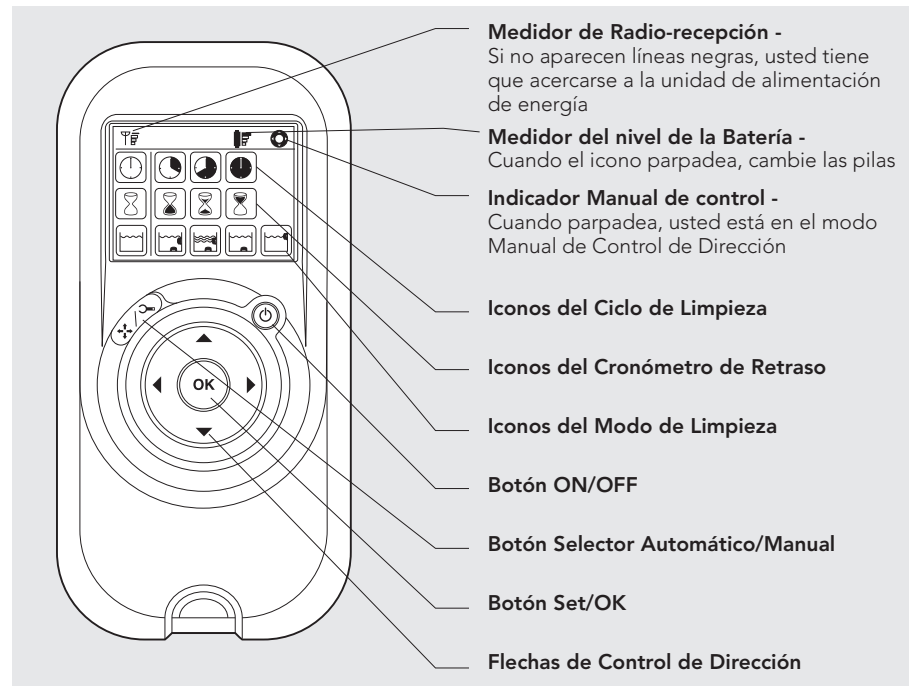
7. LA UNIDAD DE CONTROL REMOTO

El Panel de Control de la Unidad de Control Remoto

La unidad de control remoto ofrece dos modos de operación – Modo Automático y Modo Manual de Control de dirección.

En el modo Automático, todos los parámetros de limpieza pueden ser modificados.

En el modo Manual de dirección, la dirección del Limpiador de Piscinas puede ser controlada manualmente.
















Modo Manual de Control de Dirección

<p>Botón On/Off</p>	<ol style="list-style-type: none"> 1. Presione el botón ON/OFF una vez - La unidad de control remoto iniciará en el modo Manual de Control de Dirección 2. Para controlar manualmente la dirección del limpiador, use las flechas de control de dirección (ver a la derecha) 	<p>Flechas de Control de Dirección</p>
---------------------	--	--

Salir del Modo Manual de Control de Dirección y configurar el Modo Automático

<p>Botón de Selección Manual/Automático</p>	<ol style="list-style-type: none"> 1. Para salir del modo Manual de Control de Dirección, presione el botón de Selección Manual/Automático apenas UNA VEZ 2. La pantalla digital se iluminará y tres líneas de iconos de función aparecerán en el modo predeterminado 	
<p>Flechas de Control de Dirección</p>	<ol style="list-style-type: none"> 1. Para modificar los parámetros presione las flechas para arriba y para abajo. Para elegir la configuración de los parámetros, use las flechas de la derecha o de la izquierda 2. Cuando llegar a la función deseada, presione el botón Set/OK 	<p>Botón Set/OK</p>

Primero presione el botón de selección Manual/Automático, después configure según la tabla siguiente:

 <p>Indicador del Ciclo de Limpieza Determina el tiempo del ciclo de limpieza. La unidad de control remoto permite que usted elija entre las siguientes opciones.</p>	 <p>Rápido Ciclo de 4 horas</p>	 <p>Eficiente (Configuración predeterminada) Ciclo de 6 horas para uso diario</p>	 <p>Extra Ciclo de 8 horas</p>	
 <p>Indicador del Tiempo de Retraso Determina cuando el limpiador de piscina empieza a operar. Un retraso permite que la suciedad se establezca en el fondo de la piscina.</p>	 <p>Inicio Inmediato (Configuración predeterminada)</p>	 <p>Retraso de Una Hora</p>	 <p>Retraso de Dos Horas</p>	
 <p>Indicador de la Acción de Limpieza Permite que usted elija entre las siguientes opciones.</p>	 <p>Standard Limpieza de piso y pared. (Configuración predeterminada)</p>	 <p>Ultra-limpio Más succión y movimiento más lento. (piso y pared)</p>	 <p>Solamente el Piso Limpia solamente el piso y los rincones.</p>	 <p>Solamente las Paredes Limpia solamente las paredes y la línea de agua.</p>

Nota:

- Pasados 2 minutos, si ninguno de los botones fue presionado, la Unidad de Control Remoto se cierra y el Limpiador de Piscina continuará operando en la configuración anterior.
- Cuando las opciones "Ultra-Limpio" y "Solamente Paredes" concluyen sus ciclos, la Limpiador de Piscina retornará a la configuración preestablecida.

FR

Dolphin C5 nettoyeur de piscine

Instructions d'opération

Contents

1. INTRODUCTION	22
2. SPECIFICATIONS	22
3. AVERTISSEMENTS ET PRECAUTIONS.....	22
3.1. Avertissements	22
3.2. Précautions	22
4. ELEMENTS DU NETTOYEUR DE PISCINE.....	23
5. UTILISATION DU NETTOYEUR DE PISCINE.....	24
5.1. Montage.....	24
5.2. Introduction du Nettoyeur dans la piscine.....	25
5.3. Retrait du Nettoyeur de la piscine	25
5.4. Entretien.....	26
5.5. Stockage hors saison	27
6. D'ALIMENTATION.....	28
7. LA TÉLÉCOMMANDE.....	29
CADDY DE MONTAGE.....	31

Dolphin C5 nettoyeur de piscine

Instructions d'opération

1. INTRODUCTION

Merci d'avoir acheté ce Robot Nettoyeur de Piscine de chez Maytronics.

Nous sommes convaincus que votre Robot Nettoyeur de Piscine vous assurera un nettoyage crédible, convenable et rentable de votre piscine. Son filtrage fiable de toutes les piscines, son brossage actif et sa brosse grimpant sur toutes les surfaces permettent d'assurer l'hygiène maximale de votre piscine.

Les Robots Nettoyeurs de Piscine de Maytronics fournissent une technologie de nettoyage avancée, une performance de longue durée et une maintenance en toute simplicité. Vous et votre famille pourrez profiter en toute confiance d'une piscine entièrement propre.

2. SPECIFICATIONS

Protection du moteur: IP 68

Profondeur minimale: 2,6 pieds / 0,80m

Profondeur maximale: 16,4 pieds / 5m

3. AVERTISSEMENTS ET PRECAUTIONS

3.1. Avertissements



- Utilisez uniquement le bloc d'alimentation électrique qui vous a été fourni à l'origine
- Assurez-vous que la prise électrique est protégée par un disjoncteur de fuite à la terre
- Eloignez le bloc d'alimentation des flaques d'eau
- Positionnez le bloc d'alimentation à au moins 10ft / 3m du bord de la piscine
- N'entrez pas dans la piscine lorsque le Nettoyeur est en marche
- Débranchez l'alimentation électrique avant tout entretien du robot

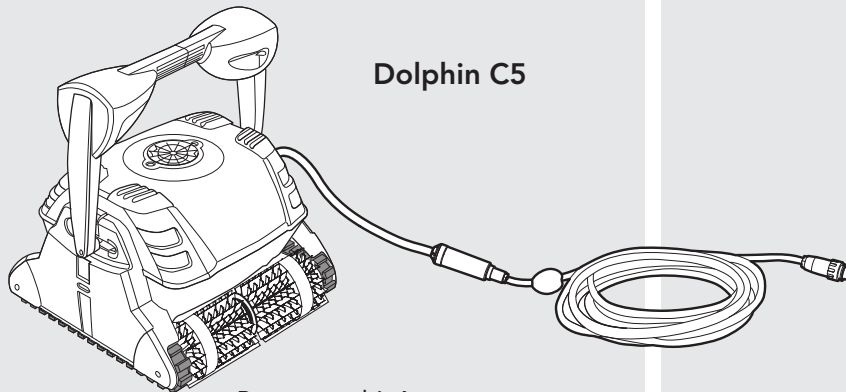
3.2. Précautions

Lorsqu'il n'est pas utilisé, entreposez le Nettoyeur de Piscine sur son caddy dans un lieu ombragé.

N'utilisez le Nettoyeur de Piscine que lorsque les conditions de l'eau sont les suivantes:

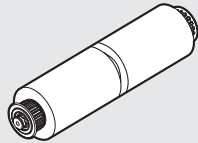
Chlore	Max 4 ppm
pH	7,0 - 7,8
Température	43-93°F / 6-34°C
NaCl	Maximum = 5000 ppm

4. ELEMENTS DU NETTOYEUR DE PISCINE

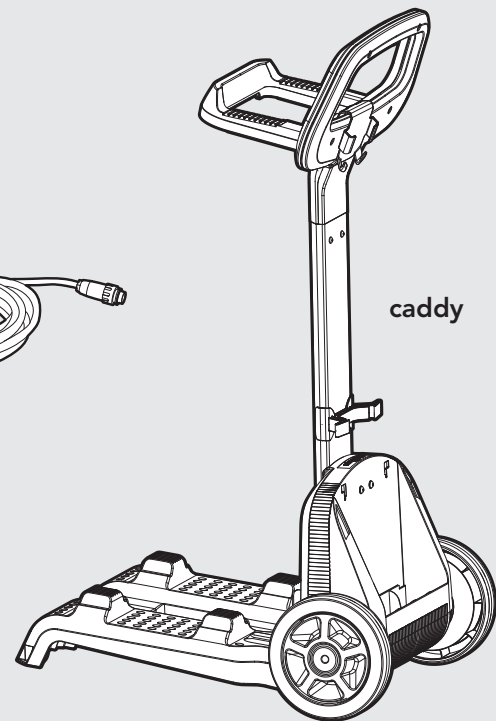


Dolfin C5

Brosse combinée
Brosse adaptée à tous revêtements de parois, idéale pour le nettoyage de la plupart des piscines

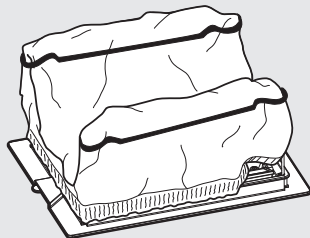


Wonder brosse
pour céramiques lisses (optionnelle)

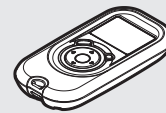


caddy

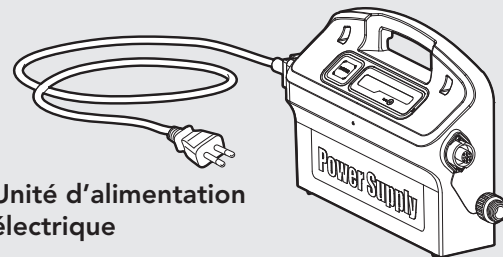
Couvercle inférieur et sac filtre



Options du sac filtre:
Fin - réglage d'usine, défini par défaut
Ultrafin - extra



Télécommande



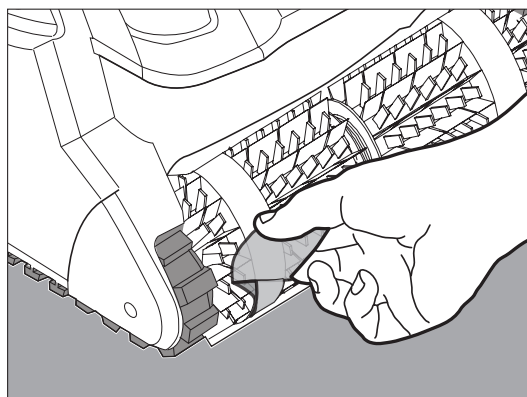
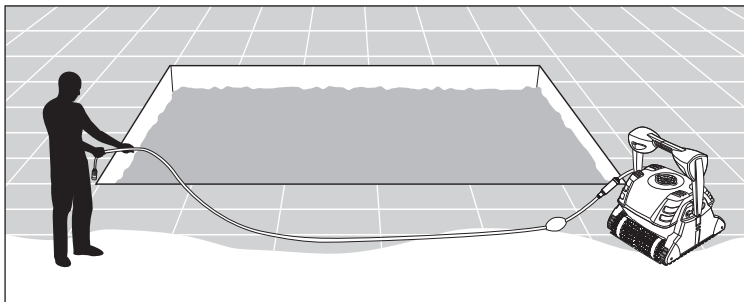
Unité d'alimentation électrique

5. UTILISATION DU NETTOYEUR DE PISCINE

5.1. Montage

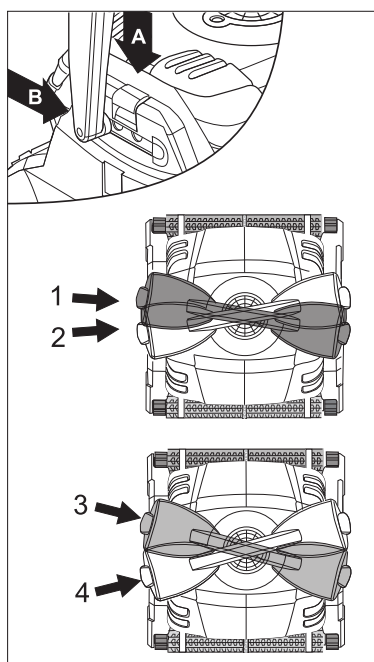
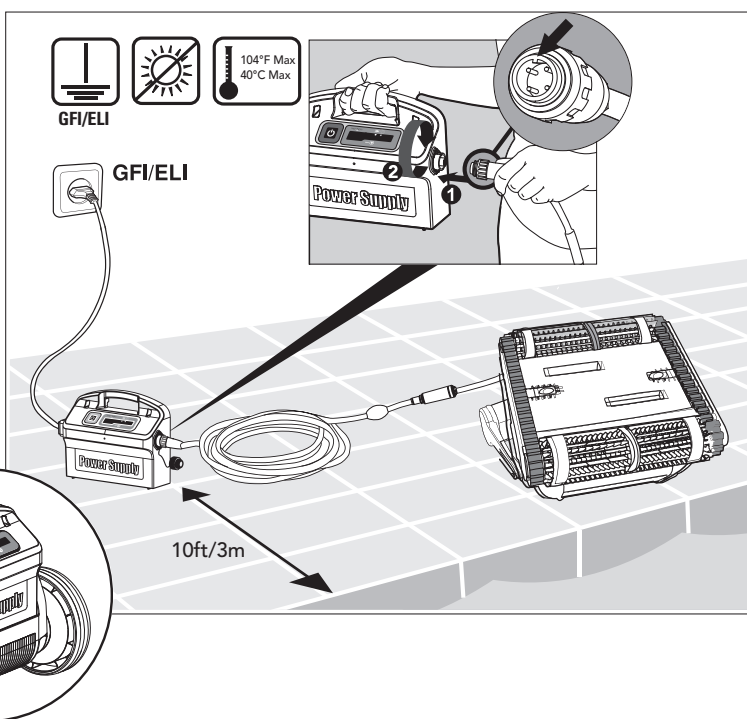
Avant d'utiliser pour le première fois le Nettoyeur de Piscine, effectuez les étapes suivantes:

Déroulez le câble et étirez-le entièrement pour qu'il n'ait pas de plis.



Retirez les caches en plastique avant l'utilisation.

Branchez le câble flottant à l'alimentation en introduisez-le à l'aide de l'encoche dans le connecteur (1) et alignez-le avec la rainure de la prise du bloc d'alimentation; ensuite, tournez dans le sens des aiguilles d'une montre (2).



Modifiez la position diagonale de la poignée pour que le robot effectue les mouvements latéraux nécessaires au nettoyage de la bordure de l'eau.

Pour ajuster l'angle du manche:

- A.** Appuyez vers le bas sur le loquet et maintenez-le en position.
- B.** Placez le manche sur la position désirée et relâchez le loquet pour maintenir le manche en place.

1,2: Progression normale

Pour un nettoyage plus efficace de la bordure de l'eau.

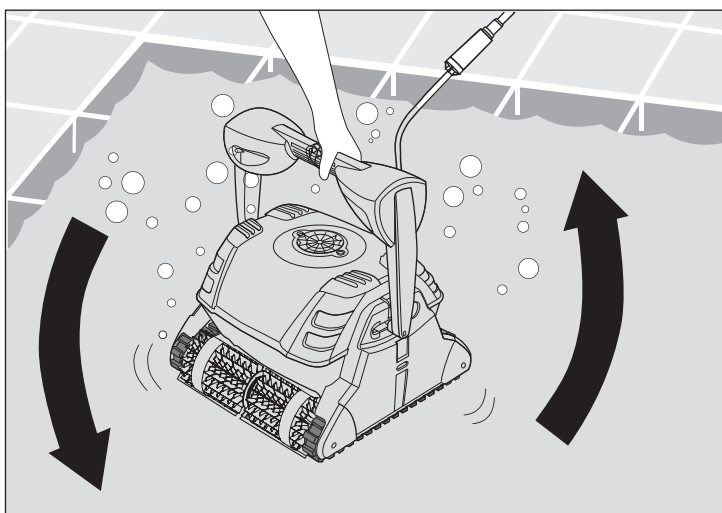
3,4: Progression rapide

Vitesse accélérée – pour un nettoyage plus rapide mais moins appliqué de la bordure de l'eau.

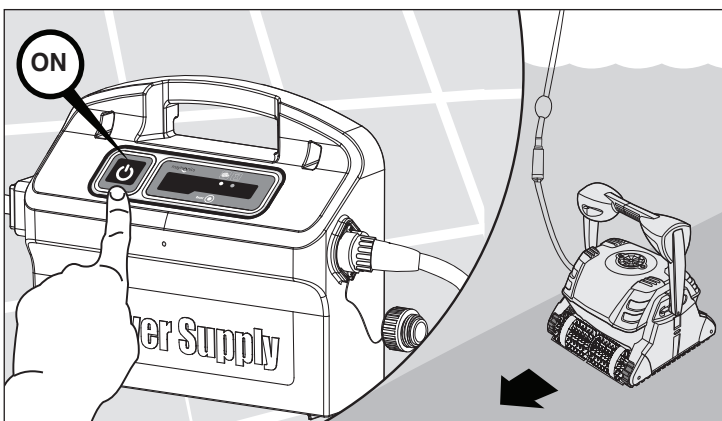
5.2. Introduction du Nettoyeur dans la piscine

Si les anneaux en mousse des brosses permettant l'escalade sont secs, trempez-les dans l'eau pour les assouplir.

Secouez le robot sur les côtés ou de haut en bas pour libérer les bulles d'air.
Laissez-le couler vers le fond de la piscine.




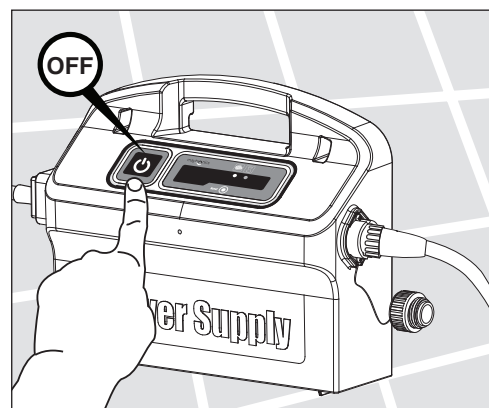
Mettez l'appareil sous tension (ON).

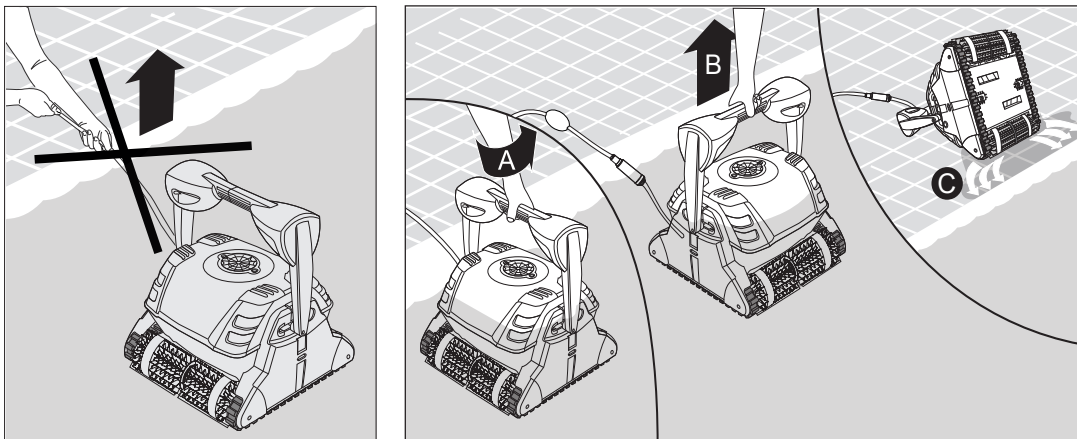


5.3. Retrait du Nettoyeur de la piscine

Le robot s'éteindra automatiquement à la fin du cycle de nettoyage.

 Coupez le courant (OFF) et débranchez le bloc d'alimentation.



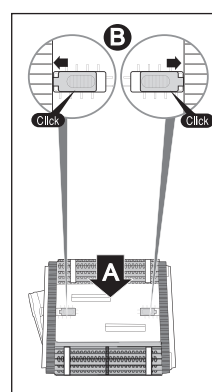
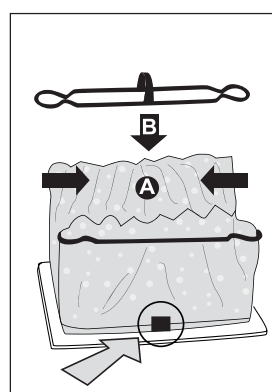
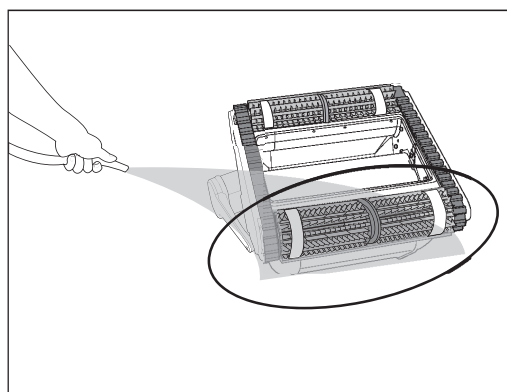
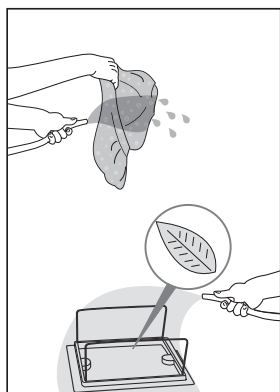
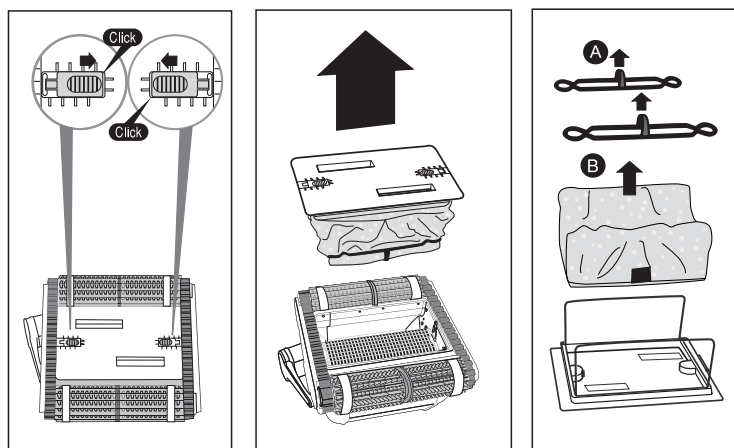


A l'aide du câble de flottaison, ramenez le Nettoyeur de Piscine au bord de la piscine.

 NE PAS RETIRER LE NETTOYEUR DE LA PISCINE EN TIRANT SUR LE CÂBLE.

5.4. Entretien

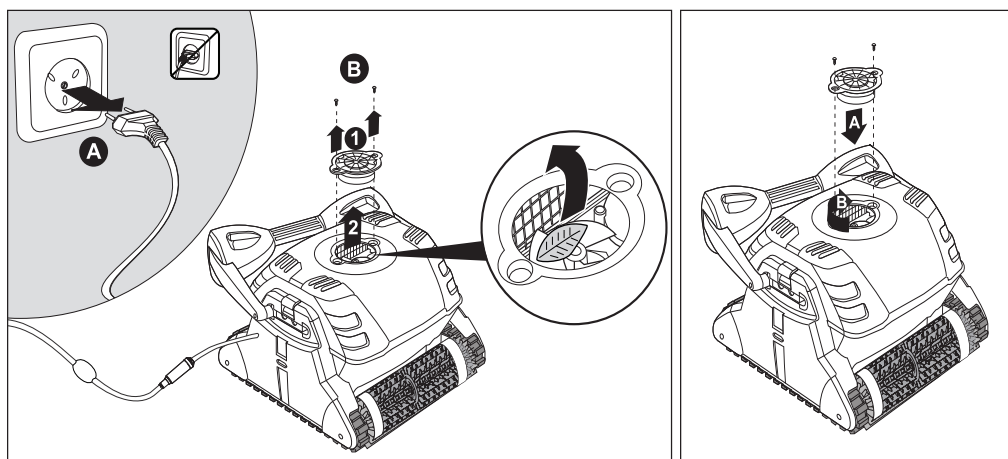
Nettoyez le sac de filtrage à l'aide d'un tuyau d'eau. De temps en temps, rincez les brosses à l'aide d'un tuyau d'eau. Il est recommandé de laver périodiquement le filtre dans la machine à laver. Utilisez le programme pour tissus délicats.



Nettoyage de l'impulseur

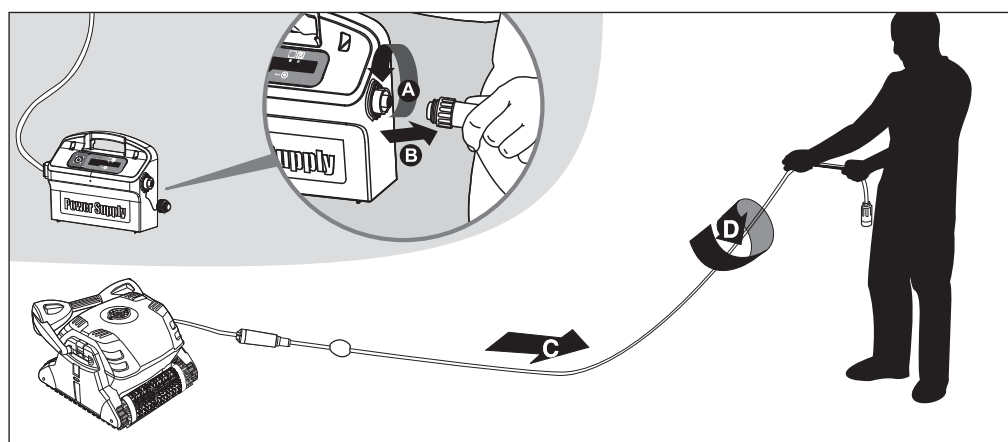
 Débranchez le bloc d'alimentation.

Si vous constatez l'existence de débris emprisonnés dans l'impulseur, ouvrez l'impulseur et retirez les débris.



Câble

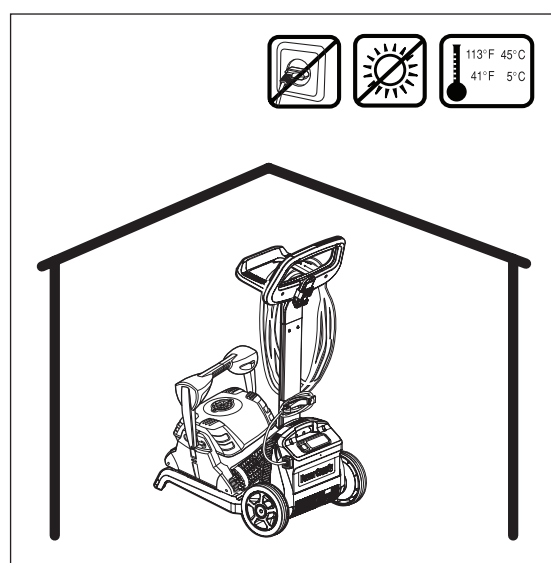
Pour éliminer les plis, tendez le câble entièrement et laissez-le au soleil pendant au moins une journée.



5.5. Stockage hors saison

Si le Nettoyeur de Piscine n'est pas utilisé pendant une période prolongée, veuillez l'entreposer de la manière suivante:

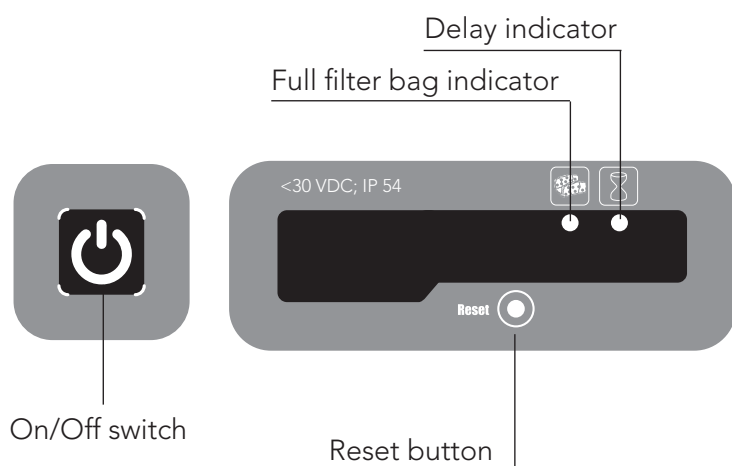
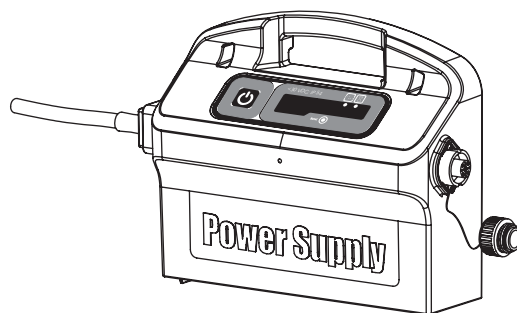
- Assurez-vous qu'il n'y a plus d'eau dans le Nettoyeur de Piscine
- Nettoyez à fond le sac de filtrage et remettez-le en place
- Rembobinez le câble sans y faire de plis et placez-le sur le caddy
- Rangez le robot nettoyeur en position verticale sur son caddy, à l'abri de la lumière solaire directe, de la pluie et du gel, dans un lieu dont la température se situe entre 41° et 113°F / 5° et 45°C



6. D'ALIMENTATION

Alimentation numérique avec « Mode Interrupteur » ("Switch-Mode") avec indicateur de sac filtre plein et de temporisation.

- Input - 100-250 AC Volts
- 50-60 Hertz
- 180 Watt
- Output - <30 VDC
- IP 54



Indicateur de sac filtre plein et touche de réinitialisation (Reset)

Le boîtier d'alimentation est équipé d'un voyant indiquant l'état du sac filtre.

Le voyant DEL rouge donne deux indications différentes selon le cas.

- S'il clignote – le sac filtre est partiellement plein.
- S'il est allumé en continu – le filtre est plein et doit être vidé, puis nettoyé.

Si le voyant ne s'éteint pas après que le sac filtre ait été vidé et nettoyé, appuyez sur la touche RESET pendant que le robot fonctionne.



Indicateur de temporisation (Delay)

Le boîtier d'alimentation est équipé d'un voyant indiquant si l'option de temporisation a été activée ou non (à distance, par télécommande).

7. LA TÉLÉCOMMANDE

La télécommande dispose de deux modes de fonctionnement – un mode de contrôle automatique et un mode de contrôle manuel de direction.

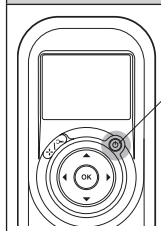
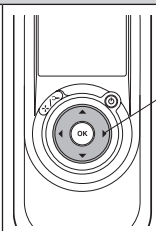
En mode automatique, tous les paramètres sont modifiables.

En mode manuel, la direction du robot nettoyeur de piscine peut être contrôlée manuellement.

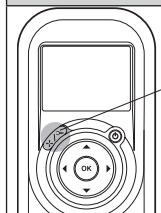
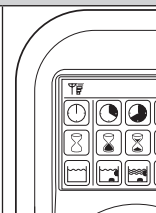
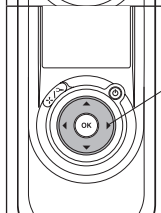
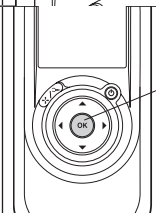
Panneau de contrôle de la télécommande
















Mode de contrôle manuel de la direction

 <p>Bouton Marche/ Arrêt</p>	<ol style="list-style-type: none"> 1. Appuyez une fois sur le bouton Marche / Arrêt (ON/OFF) - La télécommande démarre en mode de contrôle manuel de la direction 2. Pour contrôler manuellement la direction du robot nettoyeur, utilisez les touches directionnelles selon le sens des flèches (voir schéma de droite) 	 <p>Flèches de contrôle de la direction</p>
---	--	--

Sortie du Mode de Contrôle Manuel et Réglage du mode automatique

 <p>Sélecteur de mode Manuel/ Automatique</p>	<ol style="list-style-type: none"> 1. Pour quitter le mode de contrôle manuel de la direction, appuyez UNE SEULE fois sur le sélecteur de mode Manuel / Automatique 2. L'afficheur numérique s'allume et trois lignes de boutons fonctionnels s'affichent avec le paramétrage défini par défaut 	
 <p>Flèches de contrôle de la direction</p>	<ol style="list-style-type: none"> 1. Modifiez les paramètres à l'aide des flèches orientées vers le haut ou vers le bas. Pour sélectionner les divers réglages, utilisez les flèches orientées vers la droite ou vers la gauche 2. Dès que vous atteignez la fonction voulue, il vous suffit d'appuyer sur le bouton Réglage / Validation (Set/OK) 	 <p>Bouton Réglage/ Validation</p>

Appuyez tout d'abord sur la touche Manuel Automatique pour sélectionner le mode, ensuite réalisez les réglages selon le tableau ci-dessous:

 <p>Indicateur de cycle de nettoyage Cette touche détermine la durée du cycle de nettoyage. La télécommande vous permet de choisir parmi les options suivantes.</p>	 <p>Rapide Cycle de 4 h</p>	 <p>Efficace (Réglage par défaut) Cycle de 6 h. pour une utilisation quotidien.</p>	 <p>Extra Cycle de 8 h</p>	
 <p>Indicateur de temporisation Cette touche détermine le moment de déclenchement du cycle par l'appareil. Un début de cycle différé (temporisé) permet de laisser les impuretés se déposer au fond de la piscine.</p>	 <p>Début de cycle immédiat (Réglage par défaut)</p>	 <p>Temporisation d'une heure</p>	 <p>Temporisation de deux heures</p>	
 <p>Indicateur du mode de nettoyage Cette touche vous permet de choisir parmi les options suivantes.</p>	 <p>Standard Nettoyage du sol et des parois. (Réglage par défaut)</p>	 <p>Ultra-propre Aspiration plus puissante et mouvement plus lent. (Sol et parois)</p>	 <p>Sol uniquement Nettoie seulement le sol et les plinthes.</p>	 <p>Parois seulement Nettoie seulement les parois et la bordure de l'eau.</p>

Remarque:

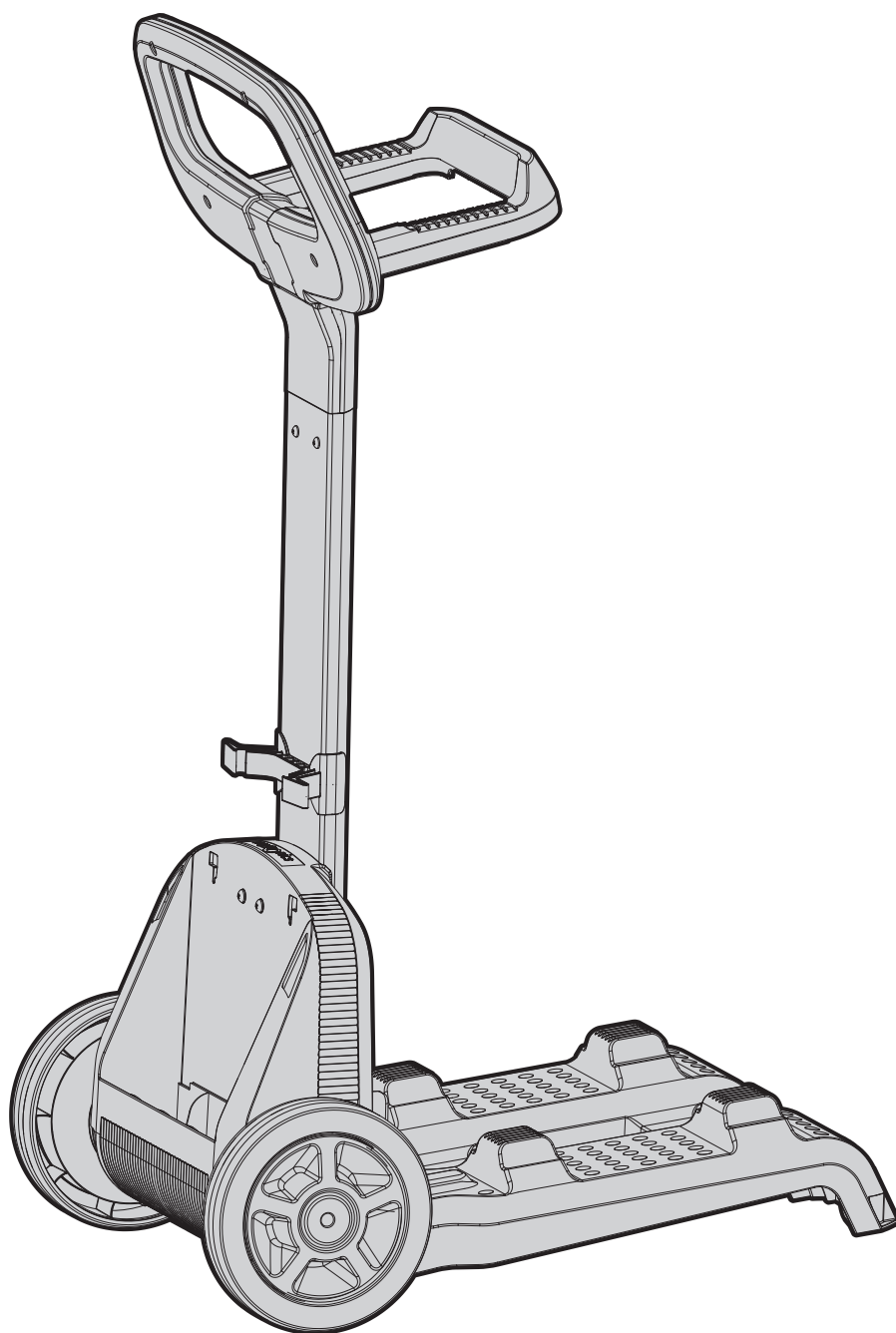
- Au bout de 2 minutes d'inactivité des touches, la télécommande s'éteint et le robot nettoyeur poursuit le cycle entamé selon le paramétrage en cours.
- A la fin des cycles "Ultra-propre" et "Parois seulement", le robot nettoyeur récupère les réglages définis par défaut.

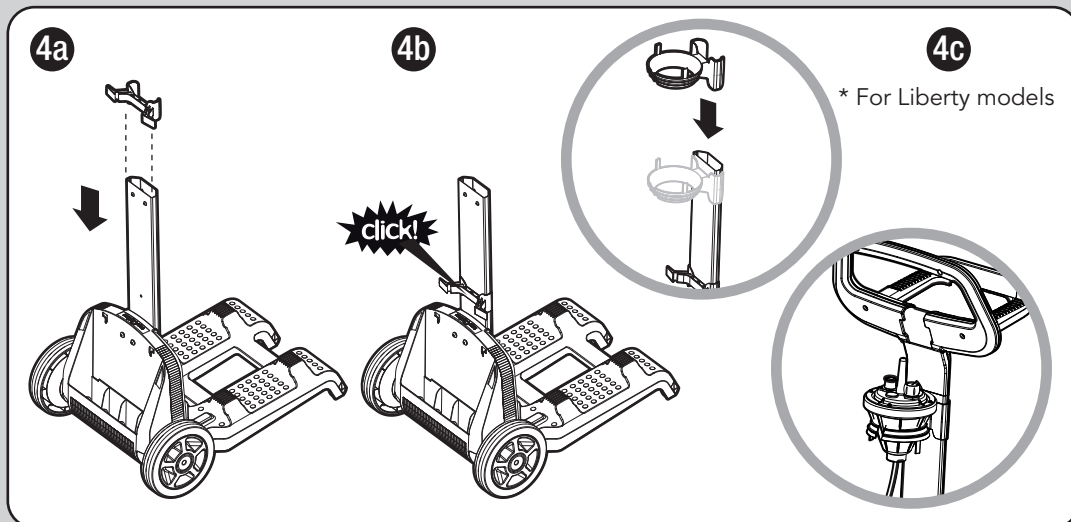
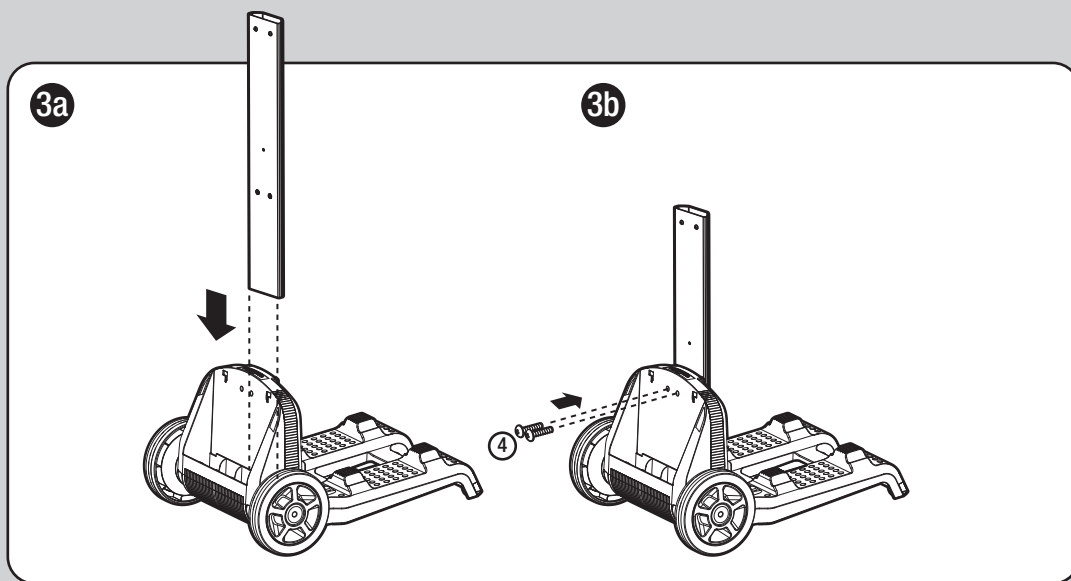
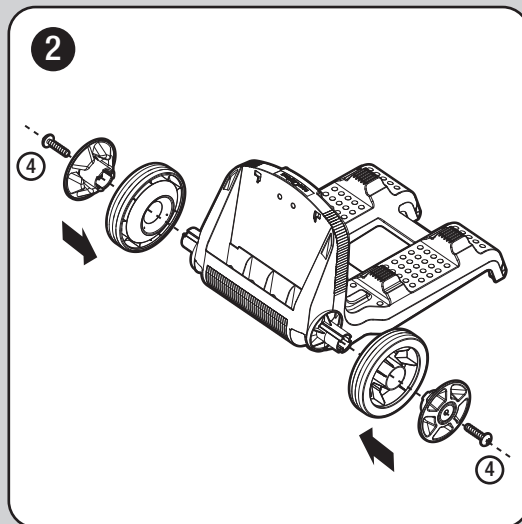
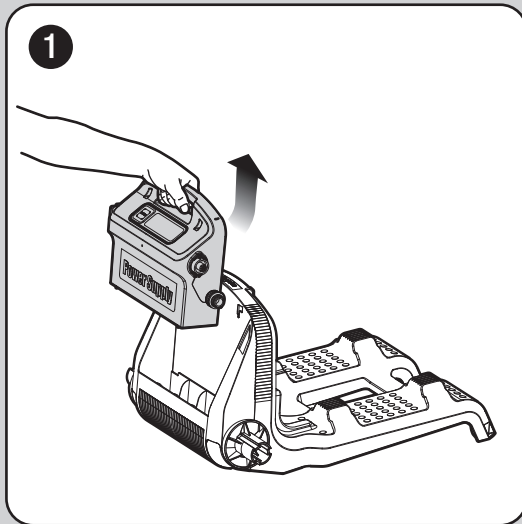
Dolphin C5 Pool Cleaner





EN Caddy assembly

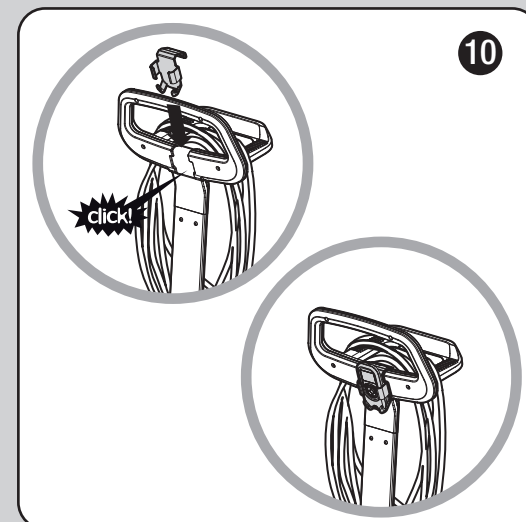
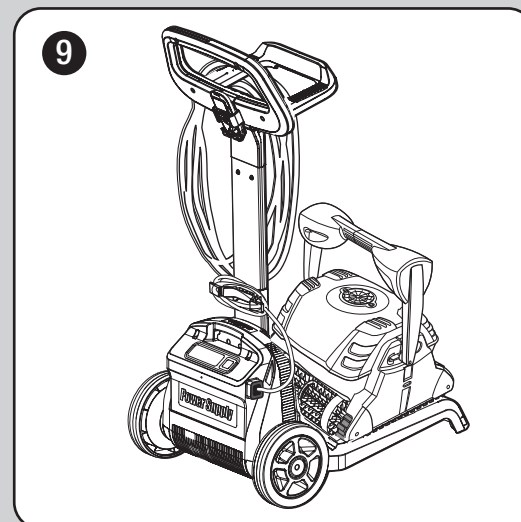
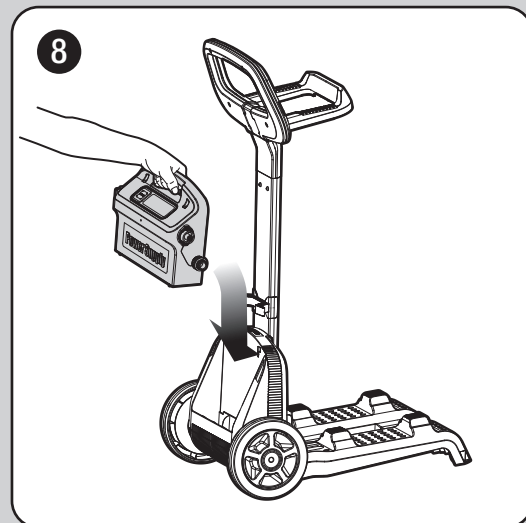
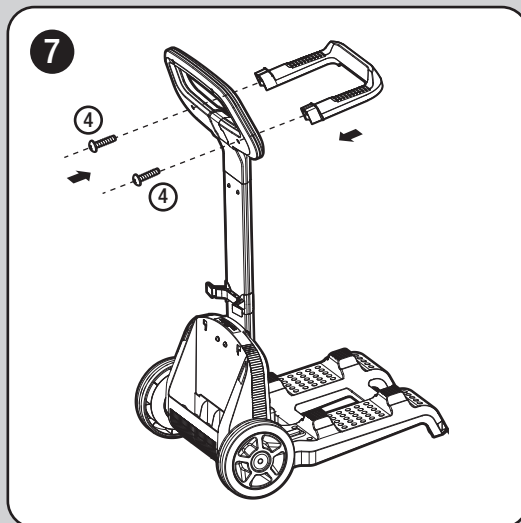
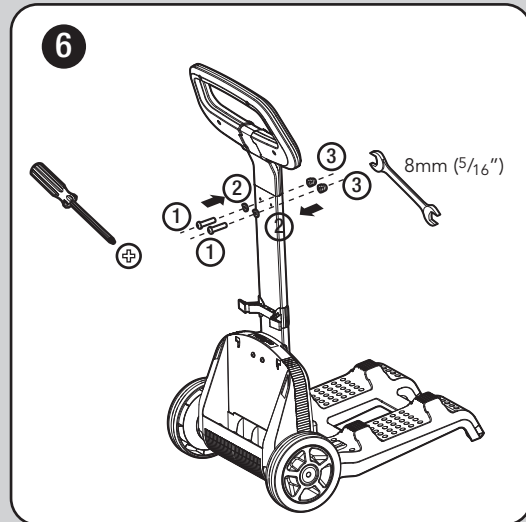
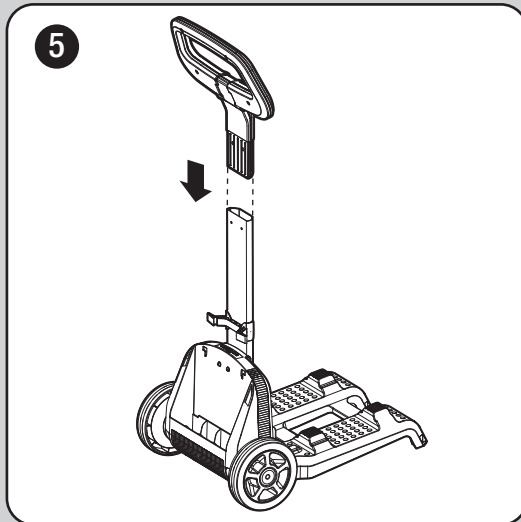
ES Caddy de montaje

FR Caddy de montage





①	DIN 7985 A2 M5X35		x 2	③	DIN 1587 A2 M5		x 2
②	DIN 127B A2 M5		x 2	④	WN 1412 A2 KA50X16		x 6



Dolphin C5 Pool Cleaner

8151656



www.maytronics.com