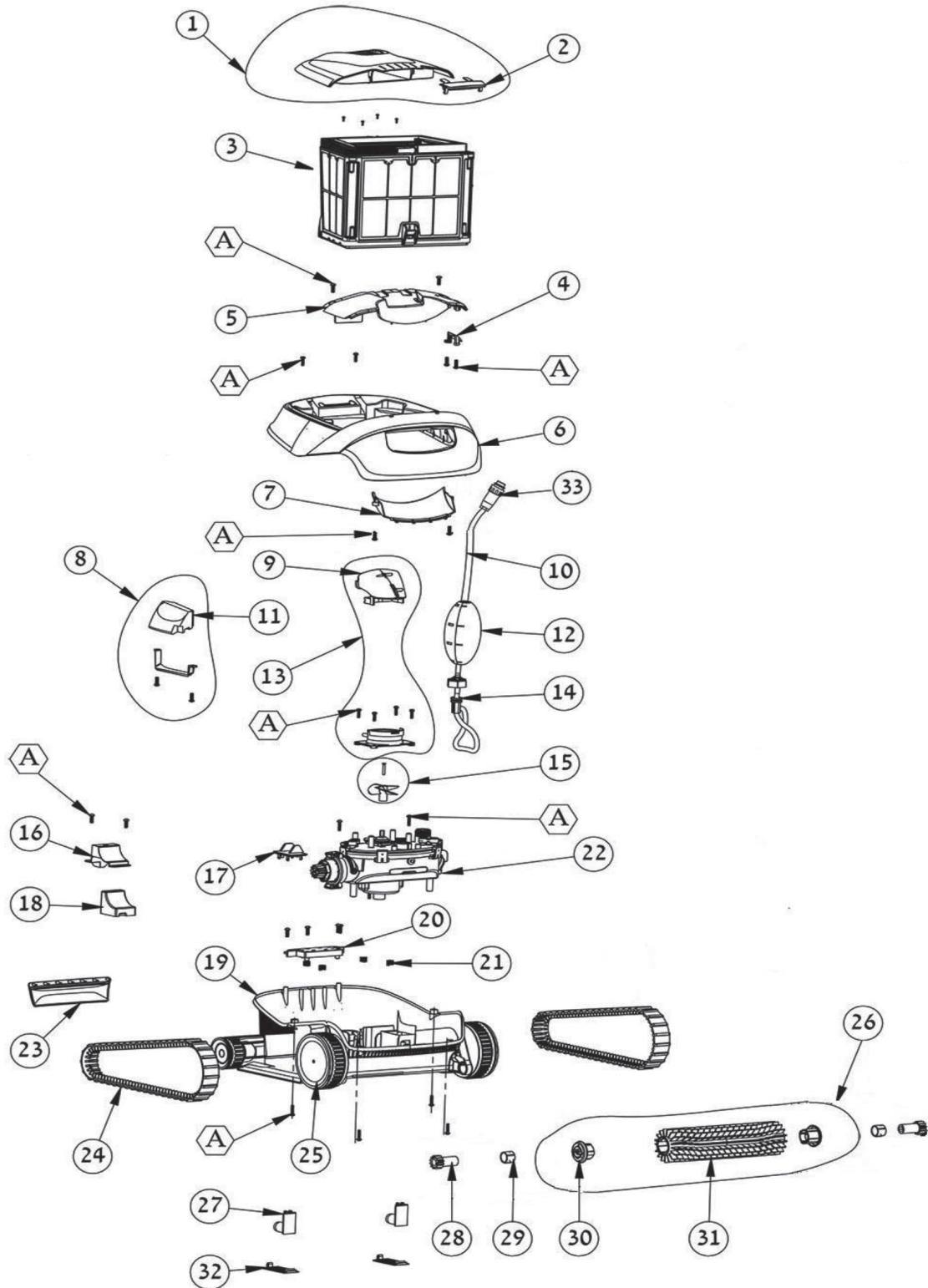




DOLPHIN S100

REV042019



DOLPHIN S100. REV042019

PIEZA Nº	DESCRIPCIÓN	COD.	COD. PROVEEDOR	TARIFA INDUSTRIAL €
1.01	FUENTE ALIMENTACION BASICA E10	99956032A	99956032-ASSY	
1.03	CABLE FUENTE DE ALIMENTACION	5898411LF	5898411LF	
1	TAPA FILTRO S100	99952173	99952173-ASSY	
2	CIERRE TAPA FILTRO S 100 AZUL	99830083	99830083	
3.01	CONJUNTO COMPLETO CESTA FIL.PR	9991459A	9991459-ASSY	
3.01B	KIT CESTA C/PANELES FILTRACION	9991460A	9991460-ASSY	
3.06	KIT CARTUCHOS PRIMAVERA S100 E	9991468A	-	
3.12	KIT FILTROS CARTUCHO ULTRAFINO	9991466A	9991466-ASSY	
5	TAPA FRONTAL E 10 BLANCA	9983053	1101830B52	
6	TAPA FRONTAL S100 BLANCA	9983029	-	
7	FLOTADOR INTERNO + SUJECCION E	9991748	1101830B52	
8	FLOTADOR INTERNO+SUJECION S100	9991744	9991744	
9	CONJUNTO TOBERA INTERIOR	9991740	9991740	
10	CABLE 15 M S100	9995884DIY	9995884-DIY	
12	FLOTADOR DE CABLE FINO	99960081	99960081	
13	CONJUNTO TOBERA INTERIOR	9991742	9991742	
14	CONECTOR CABLE A MOTOR 2015	9991271	9991271	
15	HELICE+TORNILLO	9995266	9995266	
19	CHASSIS S100	9991752	9991752	
21	MUELLE BASE FILTRO	3917022	3917022	
22.MU2	BLOQUE MOTOR S100	9995386EX	9995386-EX	
23	VALVULA ANTIRRETORNO DE VACIAD	9983024	9983024	
24	ORUGA AZUL SERIE S	99831521	99831521	
25.01	TAPA DE RUEDA GRANDE GRIS SERI	99830141	99830141	
25.03	RUEDA GRANDE GRIS SERIE S	9983111	9983111	
25.04	DISCO RUEDA 2	9983121	9983121	
25.05	CASQUILLO RUEDA 2	9983114	9983114	
25.06	SOPORTE CEPILLO ACTIVO -R	9983012	9983012	
25.07	CONTRAPESO DE BY-PASS S 100	3726283	3726283	
25.08	TAPON DE RUEDA GRIS	99830161	99830161	
25.09	RUEDA PEQUEÑA GRIS	99830151	99830151	
26	CEPILLO ACTIVO S100	9995546	9995546-ASSY	
26	CEPILLO ACTIVO S100	9995546A	-	
27	COMPUERTA BY-PASS	9991731	9991731-ASSY	
28	PIÑON Z12 CEPILLO ACTIVO	9983018	9983018	
28.	EJE INTERIOR TUBO RODILLO DIAG	6101914	6101914	
29	CASQUILLO CEPILLO ACTIVO S100	9983042	9983042	
30	ADATADOR CEPILLO ACTIVO S100	9983017	9983017	
31	CEPILLO ACTIVO PVC AZUL CLARO	99831221	99831221	
33	CLAVIJA CONEXIÓN A FUENTE ALIM	5000009	5000009	